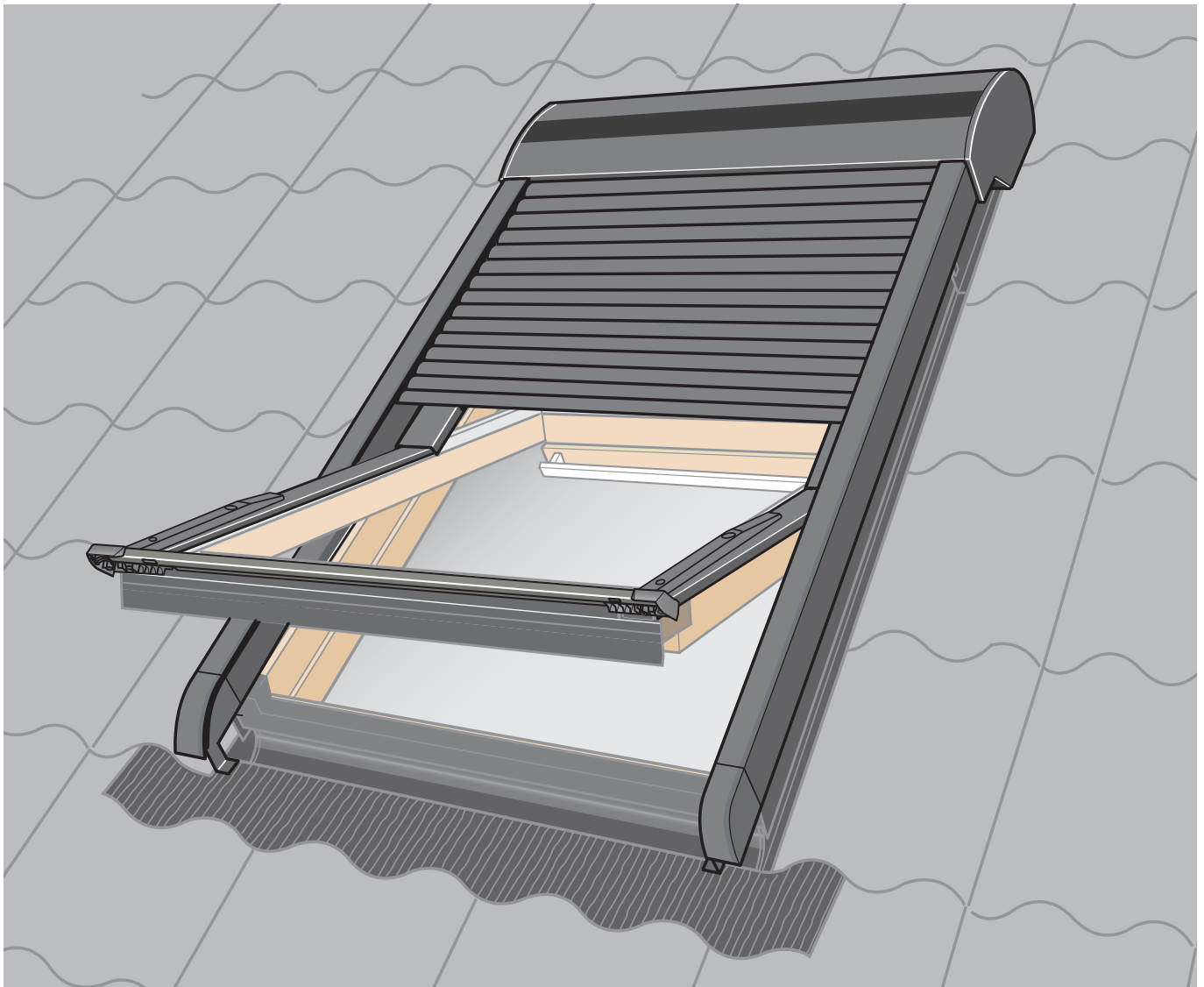


VELUX INTEGRA® SML



ENGLISH: Installation instructions for electrically operated roller shutter

DEUTSCH: Montageanleitung eines elektrisch bedienten Rollladens

FRANÇAIS : Notice d'installation du volet roulant électrique

DANSK: Monteringsvejledning til elektrisk betjent rulleskodde

NEDERLANDS: Inbouw instructies voor het elektrisch bediende rolluik

ITALIANO: Istruzioni di montaggio per tapparella elettrica

ESPAÑOL: Instrucciones de instalación de persiana exterior eléctrica



ENGLISH: Read carefully the instructions in full before installation. To ensure correct function and safe operation of the product, it is important to follow these instructions carefully. Keep the instructions for future reference and hand them over to any new user. For further important information, see pages 16-18.

DEUTSCH: Bitte lesen Sie vor Montagebeginn die gesamte Anleitung sorgfältig durch! Um eine korrekte Funktion und sichere Bedienung des Produkts gewährleisten zu können, müssen die Hinweise dieser Anleitung unbedingt beachtet werden! Bitte bewahren Sie die Anleitung für eine spätere Verwendung auf und geben sie ggf. an den neuen Benutzer weiter. Für weitere wichtige Informationen: Siehe Seiten 16-18.

FRANÇAIS : Lire attentivement la totalité de la notice avant l'installation. Pour un fonctionnement correct et une manœuvre sûre du produit, il est important de suivre attentivement cette notice. Conserver la notice pour un éventuel besoin ultérieur et la remettre à tout nouvel utilisateur. Pour une information plus importante, voir pages 16 à 18.

DANSK: Læs hele vejledningen grundigt før montering. For at opnå korrekt funktion og sikker betjening af produktet er det vigtigt at følge denne vejledning nøje. Gem vejledningen til senere brug og giv den videre til evt. ny bruger. For yderligere vigtig information se side 16-18.

NEDERLANDS: Lees de instructies aandachtig door voordat u begint met de montage. Om zeker te zijn van een goede werking en een veilige bediening van het product, is het belangrijk om deze instructies nauwkeurig uit te voeren. Bewaar de instructies voor later gebruik en geef ze door aan iedere nieuwe gebruiker. Voor verdere belangrijke informatie, zie pagina 16-18.

ITALIANO: Leggere attentamente le istruzioni prima di iniziare l'installazione. Per ottenere una corretta funzionalità e sicurezza nell'azionamento del prodotto, è importante seguire attentamente queste istruzioni. Conservare le istruzioni per un eventuale successivo utilizzo e consegnarle ad ogni nuovo utilizzatore. Per ulteriori informazioni importanti vedere pag. 16-18.

ESPAÑOL: Lea atentamente las instrucciones antes de comenzar. Para garantizar un funcionamiento correcto y seguro del producto, es importante seguir las cuidadosamente. Consérvelas para su uso posterior y entréguelas al consumidor final. Para información importante más detallada, vea las páginas 16-18.



Motor • Moteur • Motore

24 V d.c.



ENGLISH: This product has been designed for the use with genuine VELUX INTEGRA® control units. The connection to other control units may cause damage or malfunction.

DEUTSCH: Dieses Produkt ist für den Gebrauch mit original VELUX INTEGRA® Steuereinheiten konstruiert. Der Anschluss an andere Steuereinheiten kann Schäden oder Funktionsstörungen verursachen.

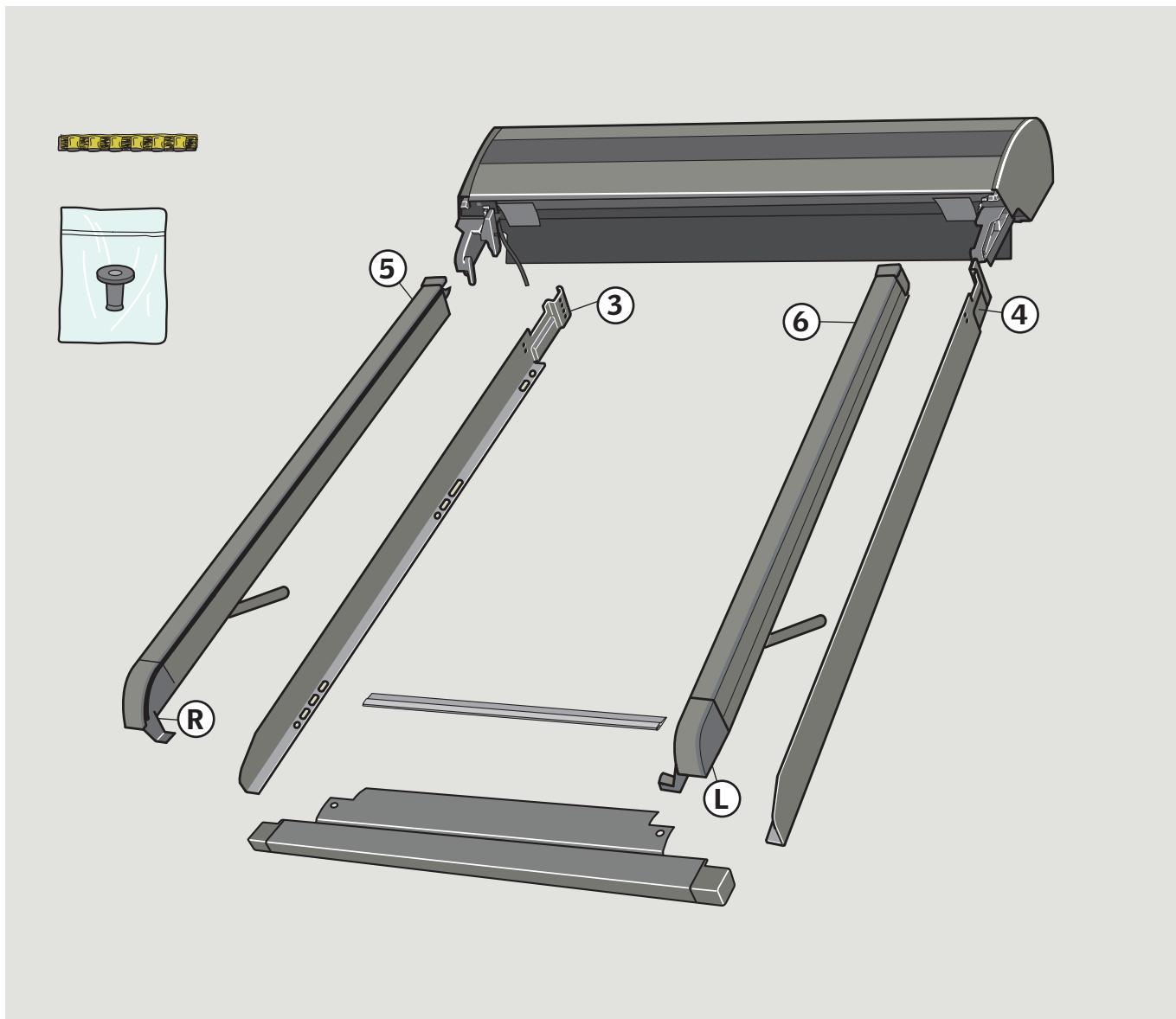
FRANÇAIS : Ce produit a été conçu pour fonctionner avec des unités de contrôle de marque VELUX INTEGRA®. Toute connexion à des unités de contrôle d'une autre marque peut endommager le produit ou entraîner un dysfonctionnement.

DANSK: Dette produkt er konstrueret til brug sammen med originale VELUX INTEGRA® styreenheder. Tilslutning til andre styreenheder kan medføre skader eller funktionssvigt.

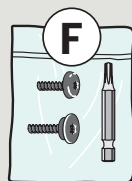
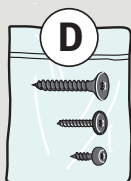
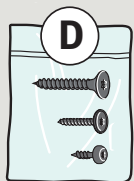
NEDERLANDS: Dit product is ontwikkeld om aan te sluiten op VELUX INTEGRA® bedieningscentralen. Aansluiting op andere bedieningscentralen kan leiden tot beschadiging of minder goed functioneren van het product.

ITALIANO: Questo prodotto è stato realizzato per essere usato con unità di controllo originali VELUX INTEGRA®. Il collegamento ad altre unità di controllo può provocare danni o malfunzionamenti.

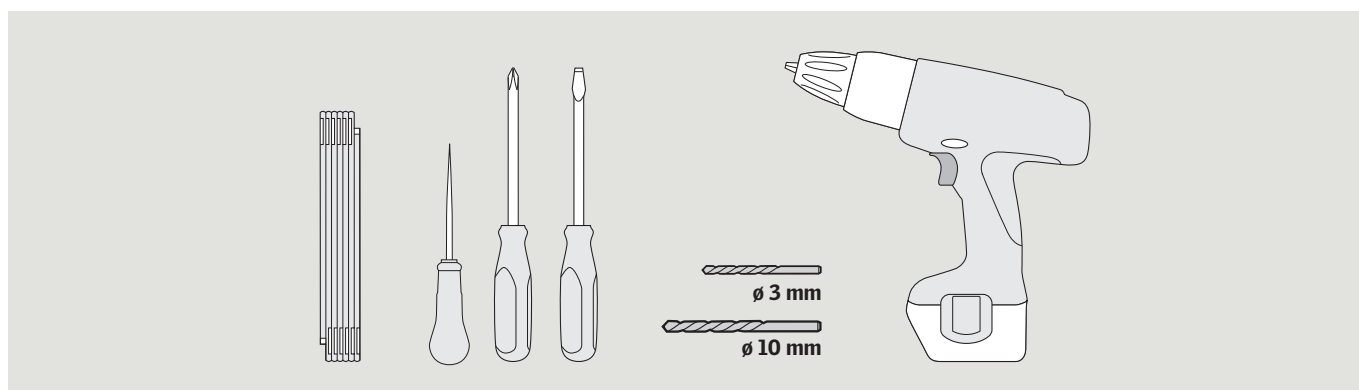
ESPAÑOL: Este producto ha sido diseñado para ser usado con las unidades de control VELUX INTEGRA®. Su conexión a otras unidades de control puede causar averías o funcionamiento incorrecto.



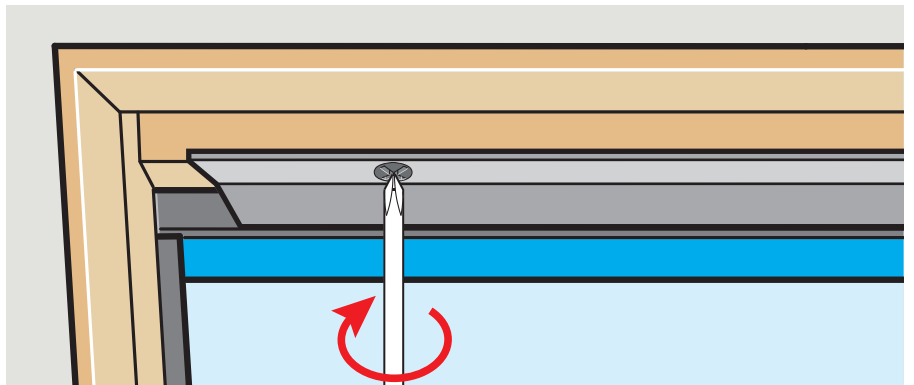
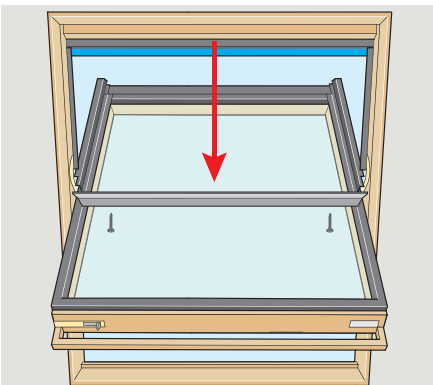
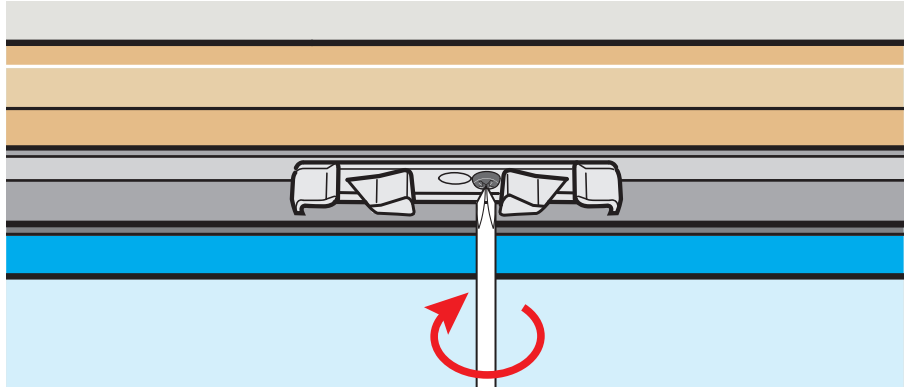
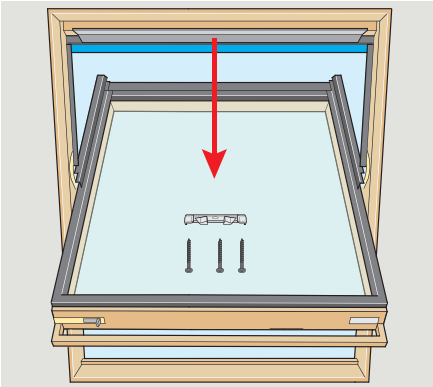
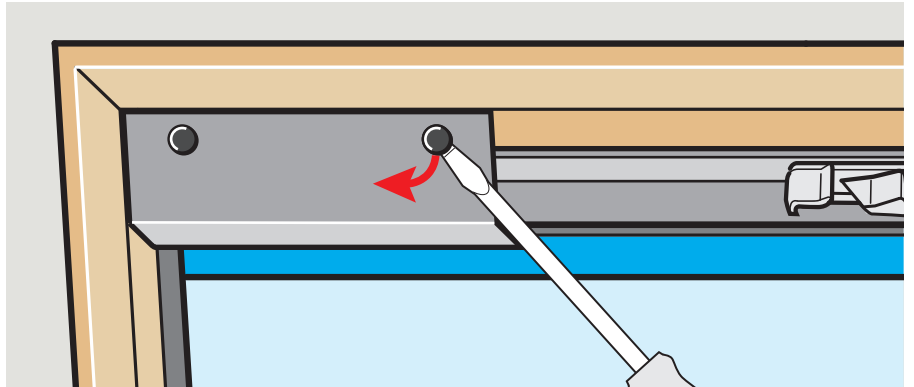
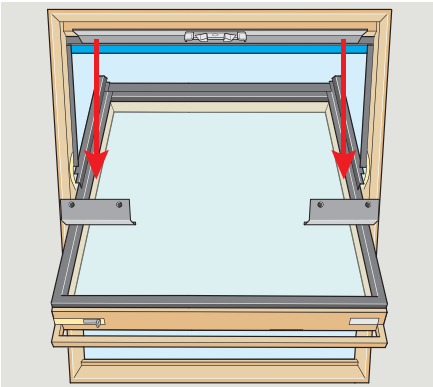
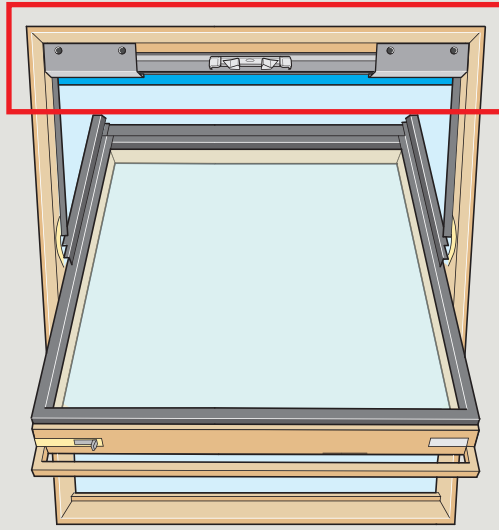
ZOX 212

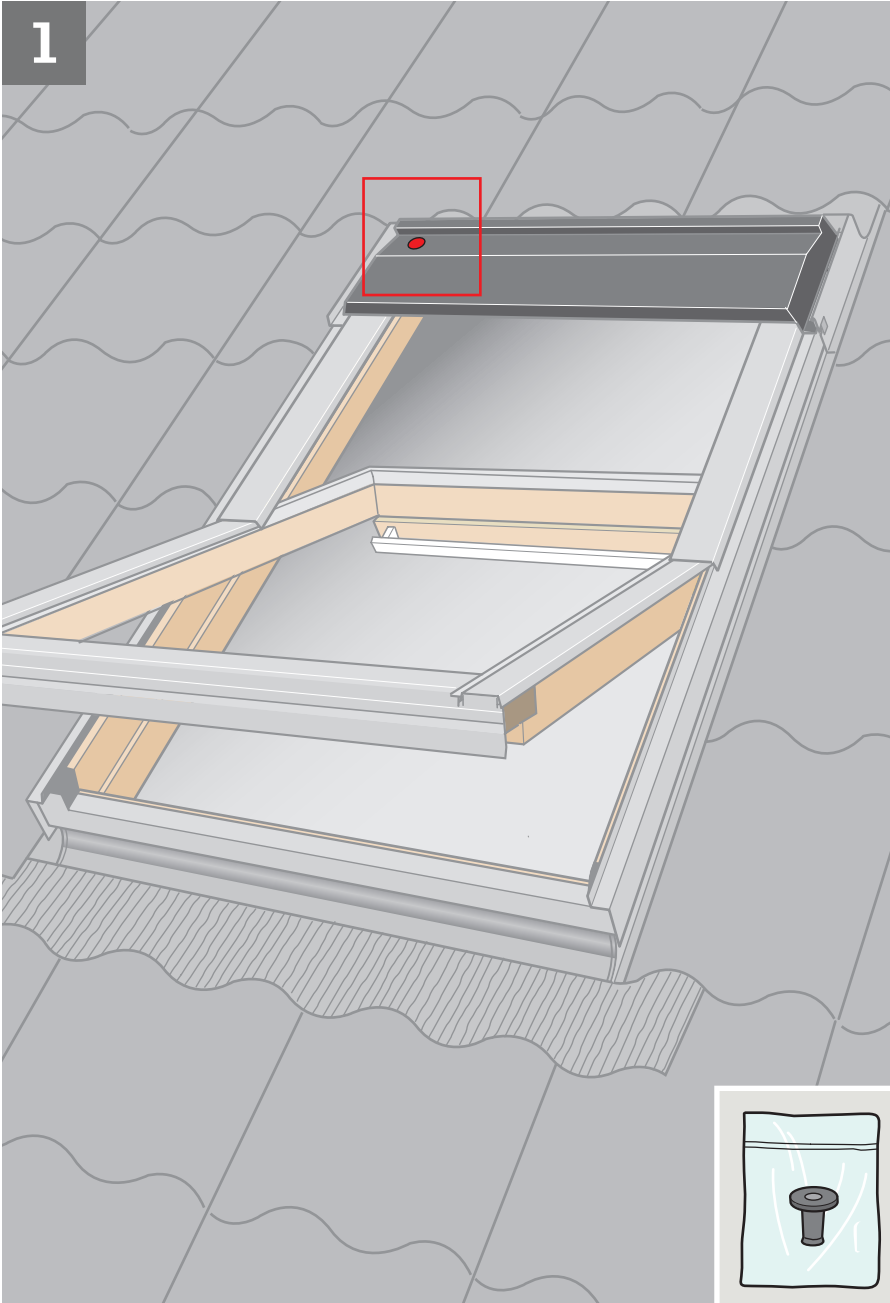


TOOLS · WERKZEUG · OUTILS · VÆRKTØJ · GEREEDSCHAP · UTENSILI · HERRAMIENTAS



GGL --6265





ENGLISH: If the window has been fitted with a black screen profile and/or a connection box, remove this/these temporarily **a**, **b**. Drill hole **c** and fit rubber grommet **d**. Pull grommet through from the inside **e**.

DEUTSCH: Falls das Fenster im Markisenkasten mit einem schwarzen Profil und/oder einer Anschlussdose versehen ist, dieses/diese vorübergehend entfernen **a**, **b**. Loch in den Markisenkasten bohren **c**. Gummidichtung anbringen **d** und nach innen durchziehen **e**.

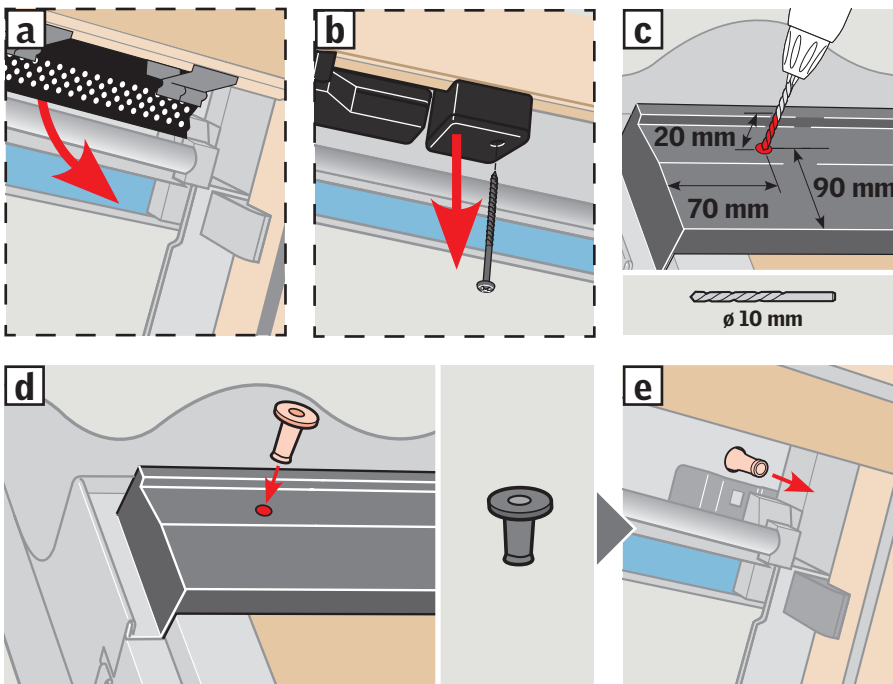
FRANÇAIS : Si la fenêtre est équipée d'un déflecteur noir et/ou d'un boîtier de connexion, l'enlever temporairement **a**, **b**. Percer un trou dans le capot **c** et mettre en place le joint passe-fil en caoutchouc **d**. Bien tirer ce joint de l'intérieur **e**.

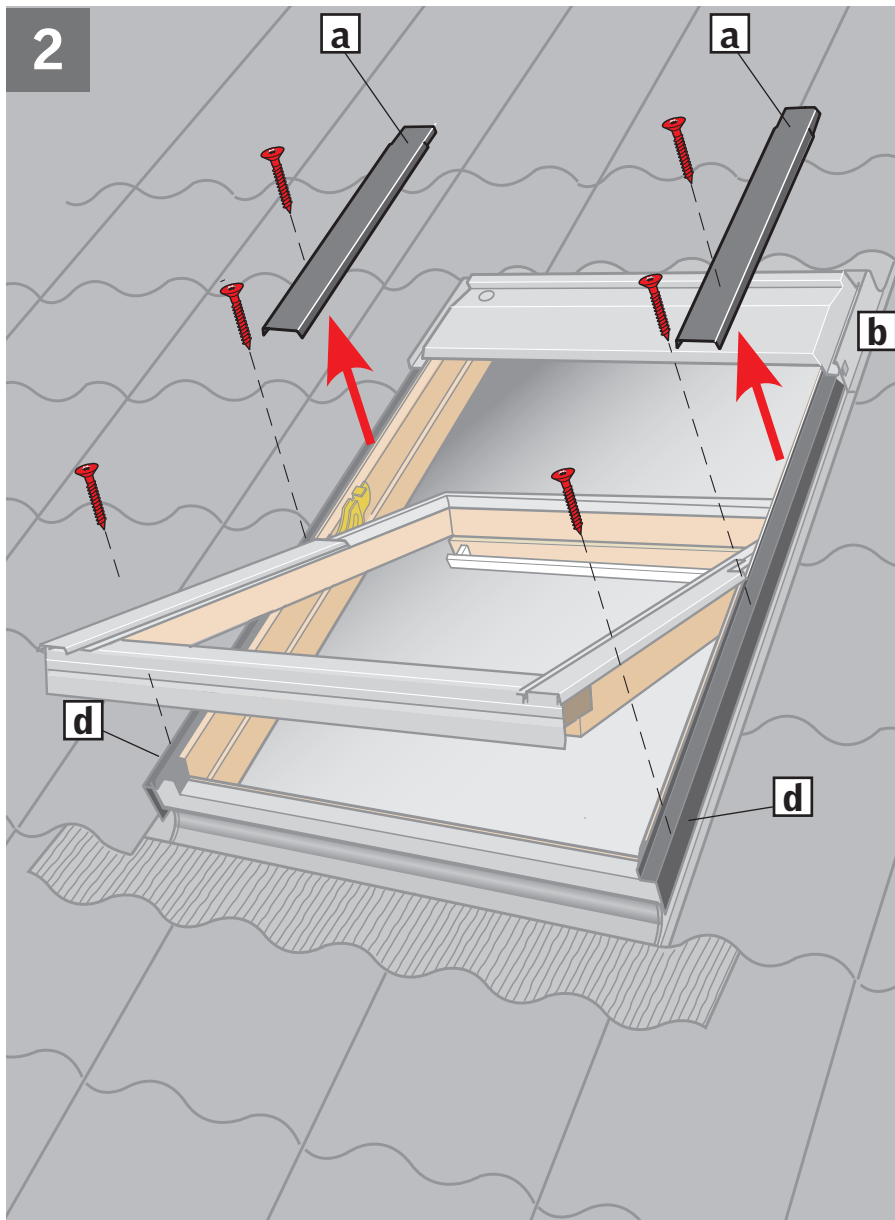
DANSK: Hvis vinduet er forsynet med en sort skærmliste og/eller en tilslutningsboks, afmonteres denne/disse midlertidigt **a**, **b**. Hul bores **c**, og gummipakning sættes i **d**. Træk i gummipakningen fra indersiden **e**.

NEDERLANDS: Indien het dakraam van een zwart afdekrooster en/of aansluitdoos is voorzien, verwijder dit/deze dan tijdelijk **a**, **b**. Boor het gat **c** en plaats hierin het rubberen dopje **d**. Trek het dopje vanaf de binnenzijde op zijn plaats **e**.

ITALIANO: Se la finestra è dotata di un profilo nero e/o scatola di connessione, rimuoverli temporaneamente **a**, **b**. Forare **c** e inserire il tappino in gomma nel foro praticato **d**. Tirare il tappino dall'interno **e**.

ESPAÑOL: Si la ventana tiene un perfil negro y/o una caja de conexiones, desmóntelo/s provisionalmente **a**, **b**. Haga un taladro **c** y fije la junta de goma **d**, tirando desde el interior **e**.





ENGLISH: Remove covers indicated temporarily **a**. Note the position of the covers for later refitting. Remove cover screws except the top cover screw **b**. If there is a mark at the top instead of a screw, drill hole through mark **c**. Do **not** remove side frame covers **d**. Place sealant on **all** screw holes **e**.

DEUTSCH: Dargestellte Abdeckbleche vorübergehend entfernen **a**. Position der Abdeckbleche für spätere Montage beachten. Blechschrauben mit Ausnahme der obersten Schraube entfernen **b**. Sollte oben eine Markierung statt einer Schraube vorhanden sein, Loch durch Markierung bohren **c**. Seitliche Blendrahmen-Abdeckbleche **d** **nicht** entfernen. Dichtungsmaterial auf **alle** Schraubenlöcher kleben **e**.

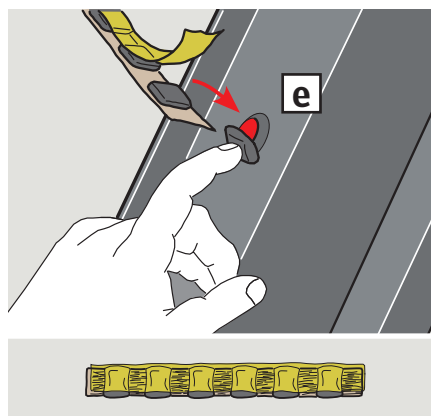
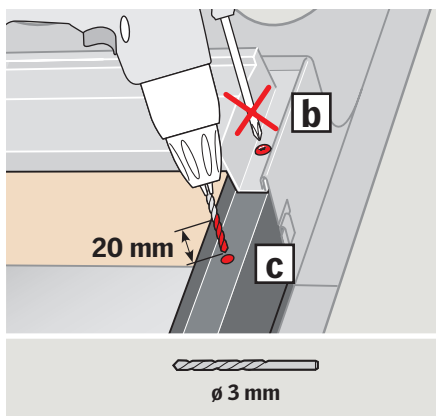
FRANÇAIS : Retirer temporairement les profilés indiqués **a**. Prendre soin de noter leur position respective pour leur remise en place ultérieure. Retirer les vis des profilés à l'exception de celles du capot **b**. S'il y a une marque en haut au lieu d'une vis, percer un trou au travers de la marque **c**. **Ne pas** retirer les profilés latéraux du cadre fixe **d**. Mettre une pastille de mastic sur **chaque** trou de vis **e**.

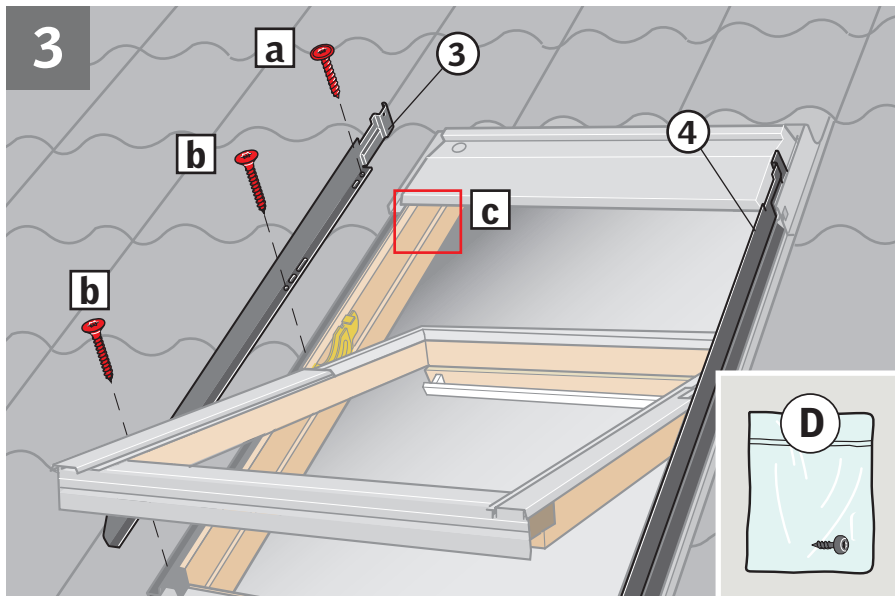
DANSK: Viste beklædningsdele afmonteres midlertidigt **a**. Bemærk beklædningsdelenes placering for senere montering. Beklædnings-skrue fjernes, dog ikke den øverste **b**. Hvis der i stedet for en skrue er et mærke foroven, bores et hul gennem mærket **c**. Sidekarmbeklædninger må **ikke** fjernes **d**. Tætningsmateriale klæbes på **alle** skruehuller **e**.

NEDERLANDS: Verwijder tijdelijk de aangegeven afdeklijsten **a**. Let op de plaats van de afdeklijsten voor het later herbevestigen. Verwijder de schroeven van de afdeklijsten, met uitzondering van de bovenste schroef **b**. Indien er een markering in plaats van een schroef op het bovenste punt van de afdeklijst zit, boor dan een gat op de gemarkeerde plaats **c**. De zij-afdeklijsten **d** **niet** verwijderen. Breng het afdichtingsmateriaal aan op **alle** schroefgaten **e**.

ITALIANO: Togliere temporaneamente i rivestimenti indicati **a**. Fare attenzione alla posizione dei rivestimenti per il successivo fissaggio. Rimuovere le viti dei rivestimenti fatta eccezione per la parte superiore del rivestimento **b**. Se nella parte alta del rivestimento c'è un segno anziché una vite, forare in corrispondenza del segno stesso **c**. **Non** rimuovere i rivestimenti laterali del telaio **d**. Inserire il sigillante in **tutti** i fori delle viti **e**.

ESPAÑOL: Desmonte los perfiles indicados, provisionalmente **a**. Recuerde la posición de los perfiles para colocarlos con facilidad más adelante. Quite los tornillos de los perfiles exteriores excepto los superiores **b**. Si en la parte superior hubiera una marca, en vez de un tornillo, haga un taladro **c**. **No** quite los perfiles laterales del marco **d**. Selle **todos** los orificios de los tornillos **e**.





ENGLISH: Fix roller shutter side covers in the round holes with screws [a](#), [b](#).

Note: If there is a rubber gasket, the side covers must be installed under this [c](#).

DEUTSCH: Seitenbleche des Rollladens mit Schrauben in den Rundlöchern befestigen [a](#), [b](#).

Achtung: Wenn eine Gummidichtung vorhanden ist, sind die Seitenbleche darunter zu montieren [c](#)!

FRANÇAIS : Mettre en place et visser les profilés latéraux du volet roulant dans les trous ronds [a](#), [b](#).

Important : S'il y a des bavettes caoutchouc latérales, positionner profilés latéraux dessous [c](#).

DANSK: Rulleskoddens sideskærme gøres fast med skruer i de runde huller [a](#), [b](#).

NB: Hvis der er en gummipakning, skal sideskærmene monteres under denne [c](#).

NEDERLANDS: Plaats de zijprofielen (3 en 4) van het rolluik met de schroeven in de ronde gaten [a](#), [b](#).

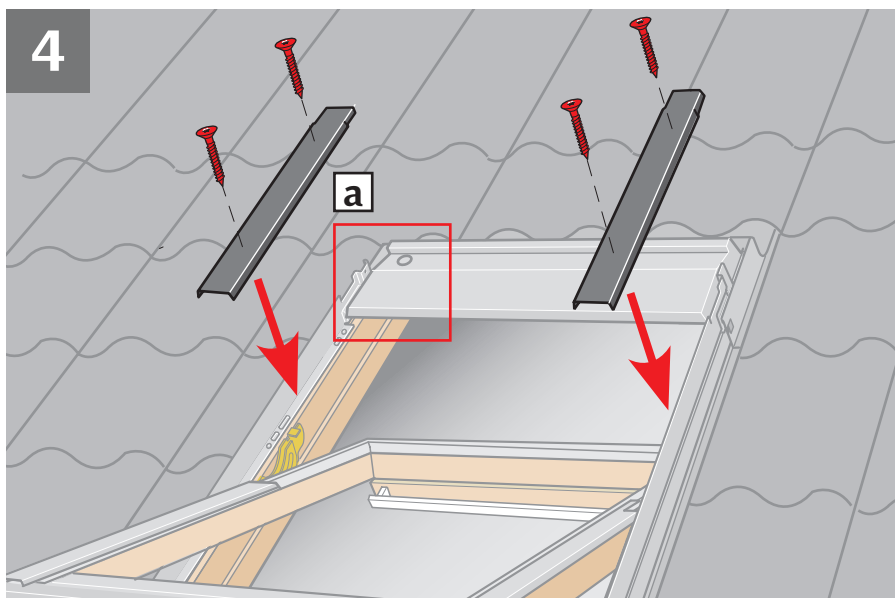
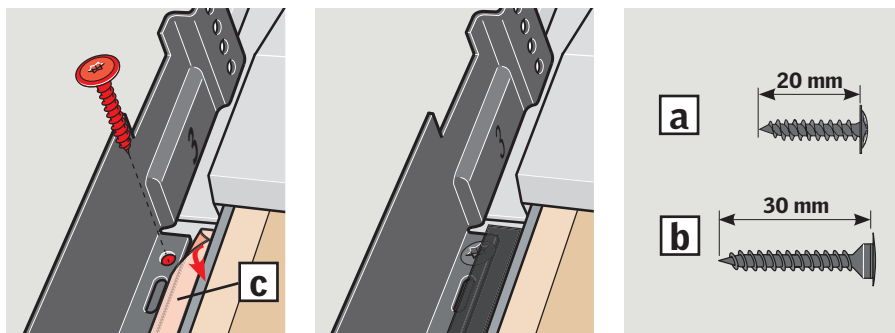
Let op: Wanneer er een rubberen profiel aanwezig is, moeten de zijprofielen eronder worden gemonteerd [c](#).

ITALIANO: Fissare con le viti i profili laterali della tapparella nei fori rotondi [a](#), [b](#).

Nota: Qualora sia presente una guarnizione di gomma, i profili laterali devono essere installati sotto alla stessa [c](#).

ESPAÑOL: Atornille los perfiles laterales de la persiana exterior en los orificios redondos [a](#), [b](#).

Nota: Si hay instalada una junta de goma, los perfiles laterales deben encajar por debajo de la misma [c](#).



ENGLISH: Loosen screws in top cover [a](#). Fit window covers using existing screws. Re-tighten top cover screws.

DEUTSCH: Schrauben im Markisenkasten lockern [a](#). Fenster-Abdeckbleche mit vorhandenen Schrauben montieren. Schrauben im Markisenkasten wieder festziehen.

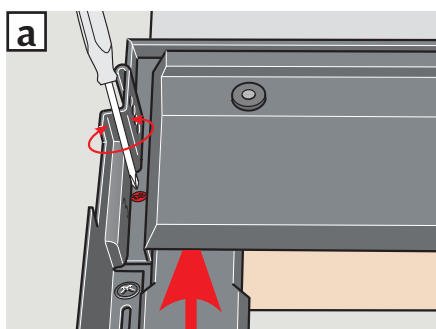
FRANÇAIS : Desserrer les vis de capot [a](#). Fixer les profilés courts du cadre fixe en utilisant les vis d'origine. Resserrer les vis de capot.

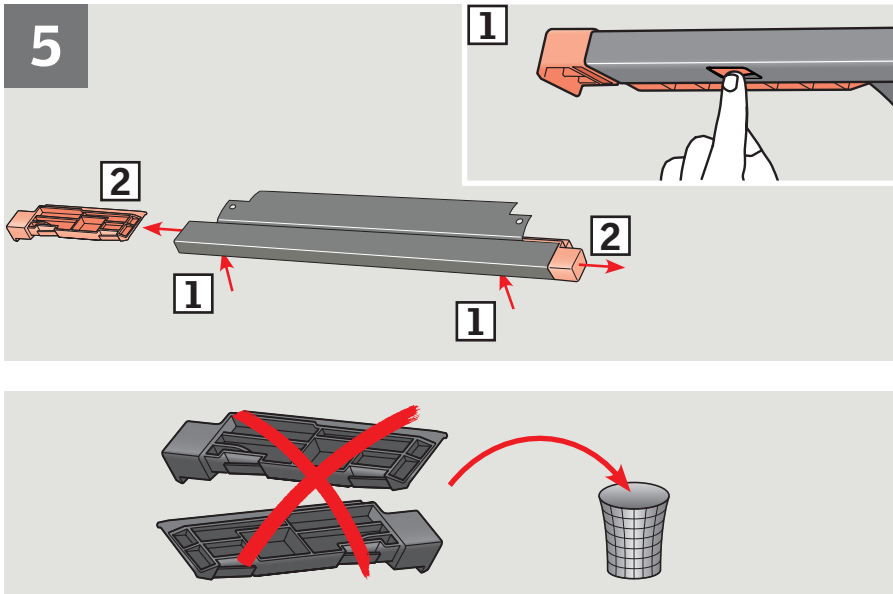
DANSK: Skruerne i topkassen løsnes [a](#). Vinduets beklædningsdele monteres med eksisterende skruer. Skruerne i topkassen spændes igen.

NEDERLANDS: Draai de schroeven van de bovenkap iets los [a](#). Bevestig de afdeklijsten van het dakraam met de bestaande schroeven. Draai de schroeven van de bovenkap weer vast.

ITALIANO: Allentare le viti del rivestimento superiore [a](#). Reinstallare i rivestimenti della finestra utilizzando le viti esistenti. Riavvitare le viti precedentemente allentate.

ESPAÑOL: Afloje los tornillos del perfil superior [a](#). Fije los perfiles de la ventana con sus tornillos originales. Vuelva a apretar los tornillos del perfil superior.





ENGLISH: Remove and discard bottom cover end pieces.

DEUTSCH: Endstücke vom unteren Abdeckblech entfernen und entsorgen.

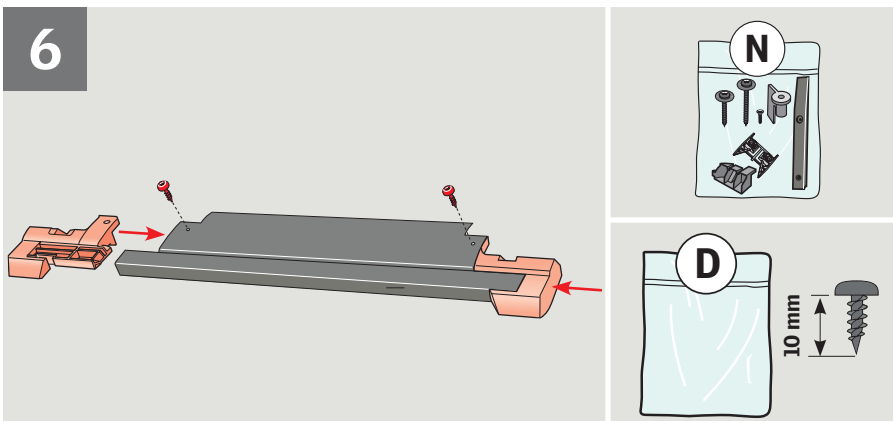
FRANÇAIS : Retirer les embouts du profilé en partie basse et jeter les.

DANSK: Bundskærmens endestykker fjernes og smides væk.

NEDERLANDS: Verwijder de eindstukken van de onderste lijst en leg deze weg.

ITALIANO: Rimuovere ed eliminare i terminali laterali del rivestimento inferiore.

ESPAÑOL: Desmonte y elimine las piezas de los extremos del perfil inferior.



ENGLISH: Fit connection pieces on bottom cover.

DEUTSCH: Aufnahme für die Sturmbeschläge am unteren Abdeckblech montieren.

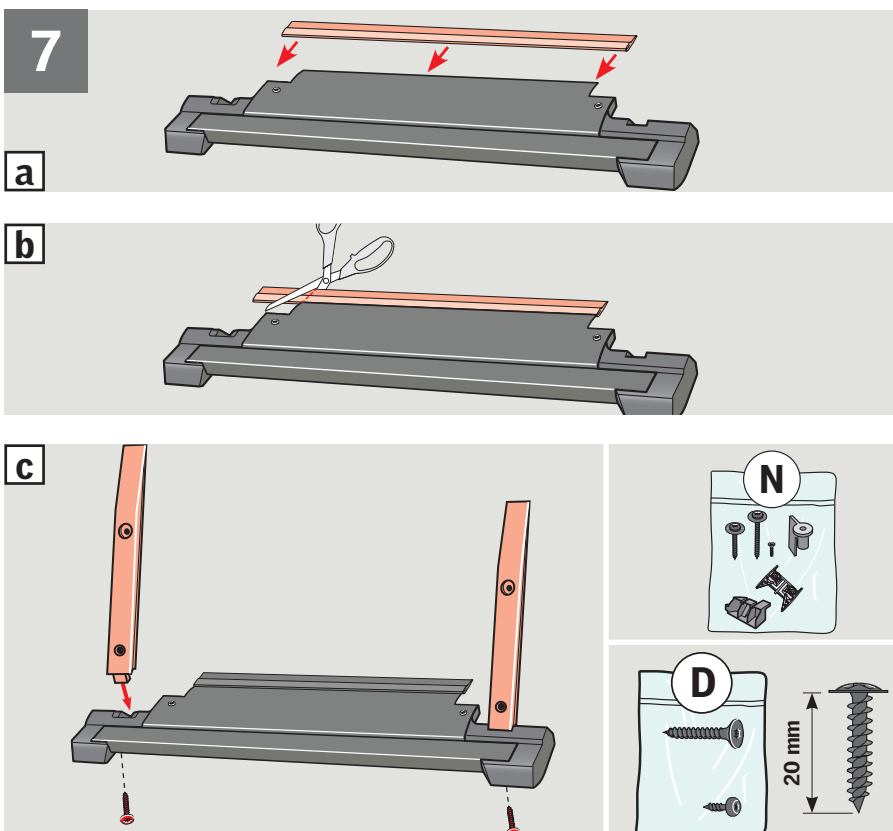
FRANÇAIS : Mettre en place les embouts de chaque coté sur le profilé en partie basse et les visser.

DANSK: Samlestykker monteres på bundskærm.

NEDERLANDS: Plaats de verbindingstukken op de onderste lijst van het rolluik.

ITALIANO: Fissare le parti di collegamento sul rivestimento inferiore.

ESPAÑOL: Fije las piezas de conexión en el perfil inferior.



ENGLISH: Fit gasket on bottom cover and cut to length [a](#), [b](#). Fit storm brackets to connection pieces [c](#).

DEUTSCH: Dichtung am unteren Abdeckblech montieren und in Breite anpassen [a](#), [b](#). Sturmbeschläge an den Aufnahmen montieren [c](#).

FRANÇAIS : Emboîter le joint sur le profilé en partie basse et le couper selon la dimension [a](#), [b](#). Monter les profilés "tempête" et les visser [c](#).

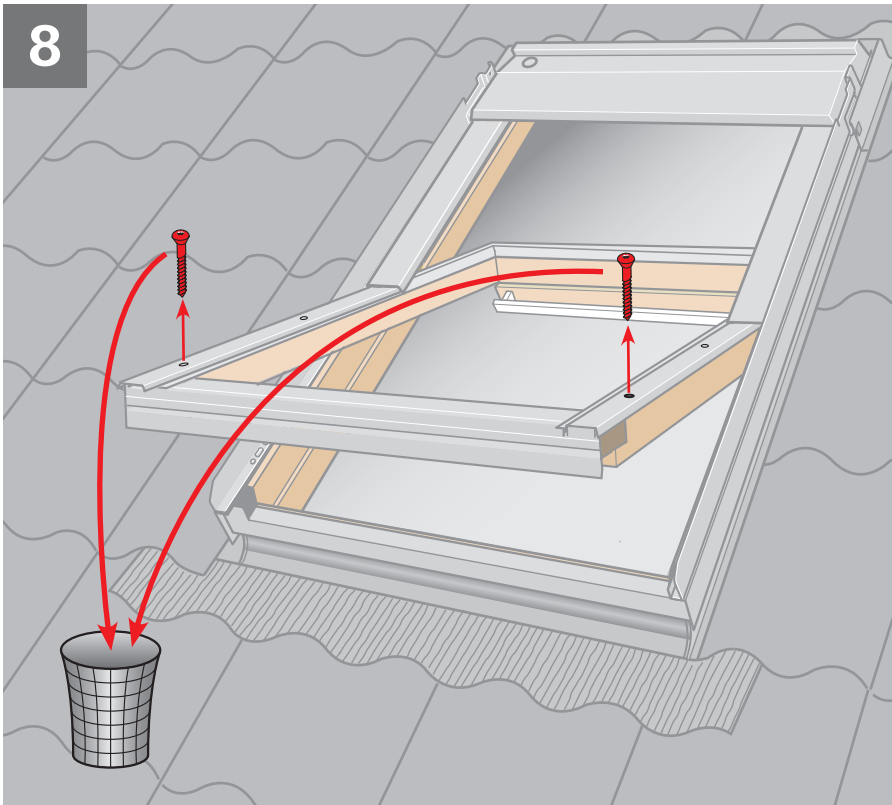
DANSK: Pakning monteres på bundskærm og afkortes [a](#), [b](#). Stormbeslag monteres på samlestykker [c](#).

NEDERLANDS: Plaats de pakking op de onderste lijst van het rolluik en knip deze af op de juiste lengte [a](#), [b](#). Plaats de stormbeugels op de verbindingstukken [c](#).

ITALIANO: Tagliare a misura e fissare la guarnizione al rivestimento inferiore [a](#), [b](#). Fissare le staffe di sicurezza sulle parti di collegamento [c](#).

ESPAÑOL: Ajuste la junta en el perfil inferior [a](#), [b](#). Fije los perfiles de seguridad en las piezas de conexión [c](#).

8



ENGLISH: Remove and discard sash cover screws as shown.

DEUTSCH: Gezeigte Schrauben entfernen.

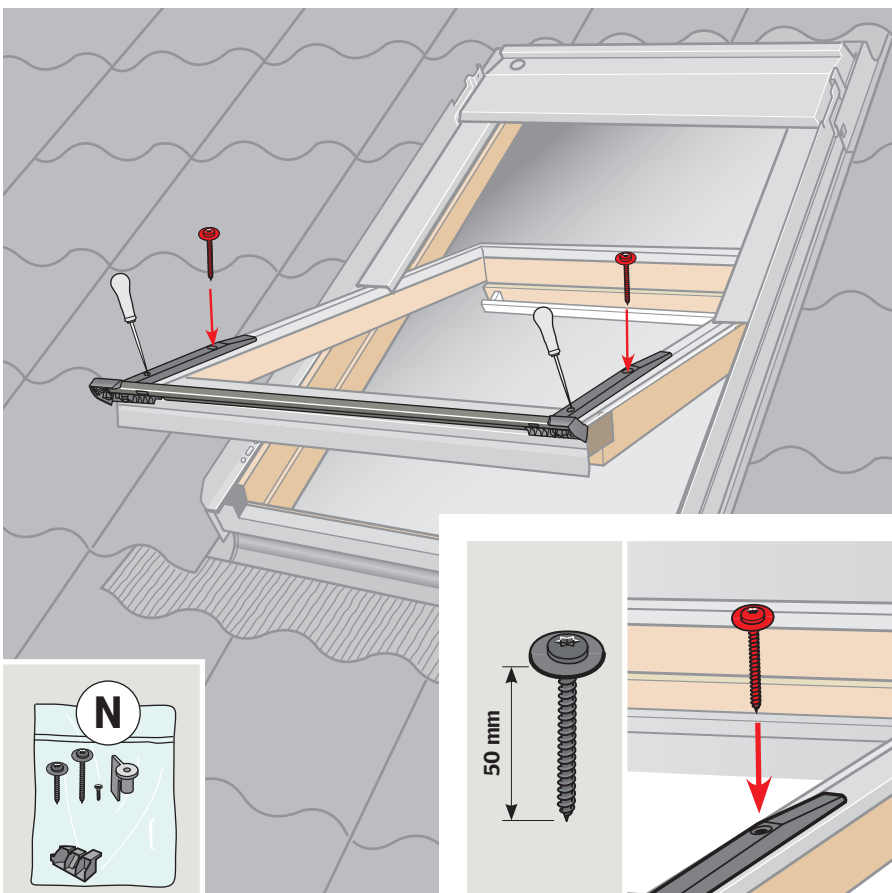
FRANÇAIS : Retirer les vis indiqués et ne plus les utiliser.

DANSK: Viste beklædningskruer afmonteres og smides væk.

NEDERLANDS: Verwijder de schroeven en leg deze weg.

ITALIANO: Rimuovere le viti indicate e gettarle.

ESPAÑOL: Desmonte y elimine los tornillos como se indica.



ENGLISH: Fit storm brackets and bottom cover temporarily with screws in the upper holes. Make a mark with bradawl through the lower holes.

DEUTSCH: Sturmbeschläge und unteres Abdeckblech provisorisch mit Schrauben in den oberen Löchern montieren. Die unteren Löcher mit Dorn markieren.

FRANÇAIS : De manière temporaire, installer le profilé en partie basse et les profilés "tempête" et les visser dans les trous supérieurs. Prépercer avec une pointe carrée les trous inférieurs.

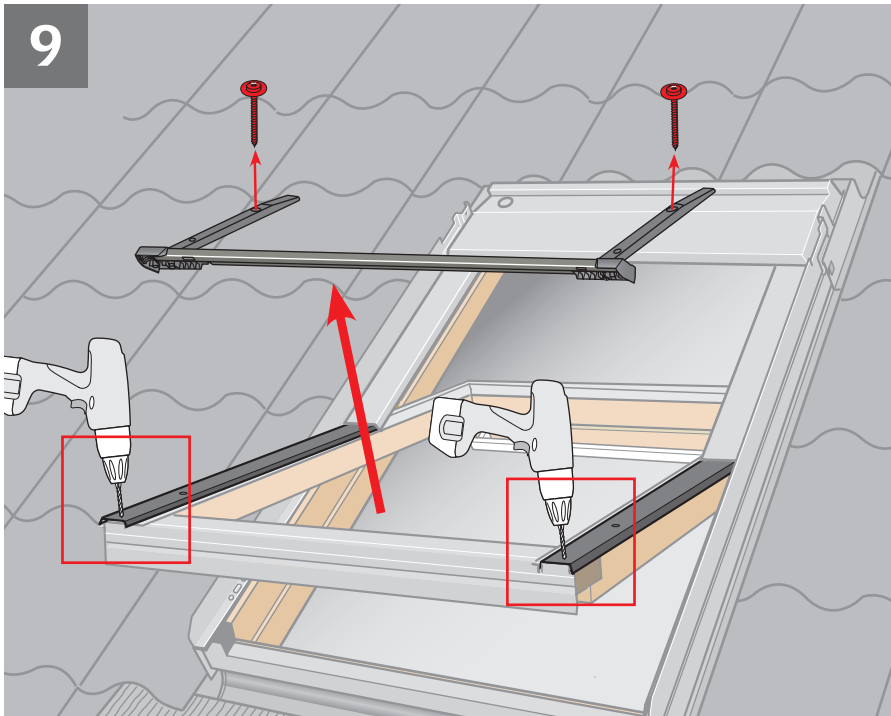
DANSK: Stormbeslag og bundskærm monteres midlertidigt med skruer i øverste huller. Nederste huller markeres med syl.

NEDERLANDS: Plaats de stormbeugels en de onderste lijst van het rolluik tijdelijk met schroeven in de bovenste gaten. De onderste gaten met een priem markeren.

ITALIANO: Fissare temporaneamente le staffe di sicurezza e il rivestimento inferiore con le viti nei fori superiori. Fare un segno con un punteruolo attraverso i fori inferiori.

ESPAÑOL: Fije provisionalmente los perfiles de seguridad y el perfil inferior con tornillos en los agujeros superiores. Haga una marca con un punzón a través de los agujeros inferiores.

9



ENGLISH: Remove bottom cover temporarily and drill lower holes **[a]**. Place sealant on **all** screw holes **[b]**.

DEUTSCH: Unteres Abdeckblech vorübergehend entfernen und untere Löcher vorbohren **[a]**. Dichtungsmaterial auf **alle** Schraubenlöcher kleben **[b]**.

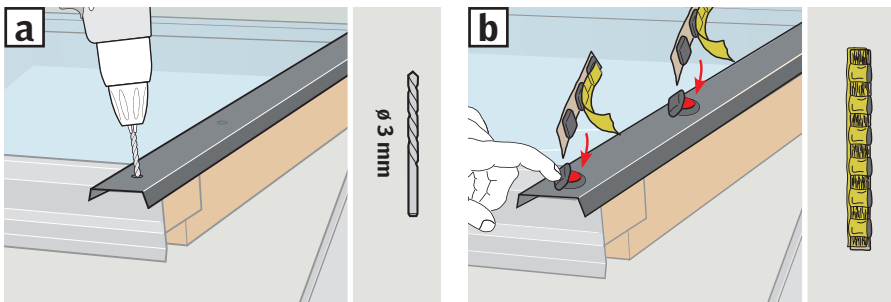
FRANÇAIS : Retirer le profilé en partie basse temporairement et percer les trous inférieurs **[a]**. Mettre une pastille de mastic sur **chaque** trou de vis **[b]**.

DANSK: Bundskærm afmonteres midlertidigt og nederste huller bores **[a]**. Tætningsmateriale klæbes på **alle** skruehuller **[b]**.

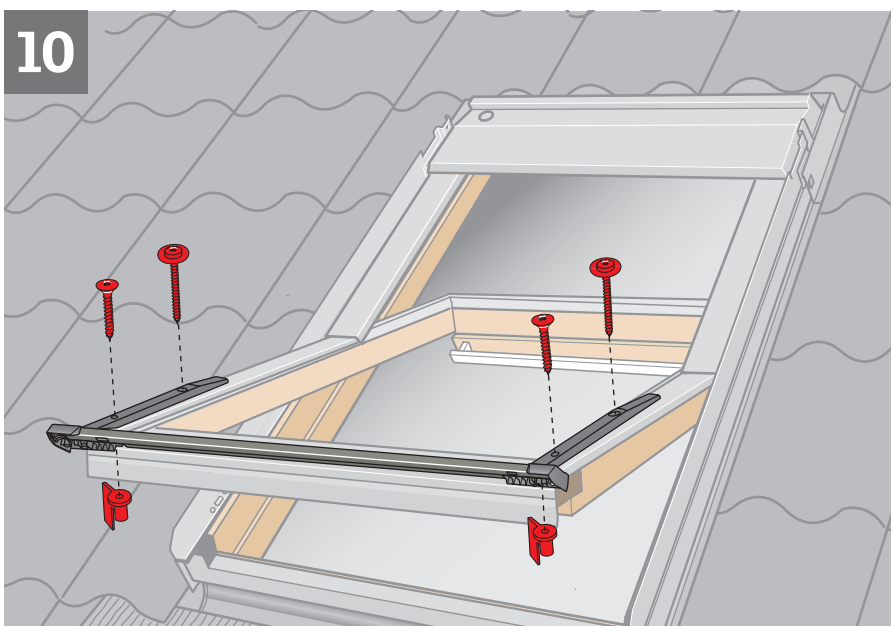
NEDERLANDS: Verwijder tijdelijk de onderste lijst van het rolluik en boor de onderste gaten **[a]**. Breng het afdichtingsmateriaal aan op **alle** schroefgaten **[b]**.

ITALIANO: Togliere temporaneamente il rivestimento inferiore e praticare i fori inferiori **[a]**. Inserire il sigillante in **tutti** i fori delle viti **[b]**.

ESPAÑOL: Desmante el perfil inferior provisionalmente y haga orificios en los agujeros inferiores **[a]**. Selle **todos** los orificios de los tornillos **[b]**.



10



ENGLISH: Fit bottom cover. Secure lower screws with special nuts.

DEUTSCH: Unteres Abdeckblech montieren. Untere Schrauben in Spezial-Schraubenmuttern befestigen.

FRANÇAIS : Monter et visser le profilé en partie basse à l'aide de leurs écrous spéciaux.

DANSK: Bundskærmnen monteres. Nederste skrue fastgøres i specialmøtrikker.

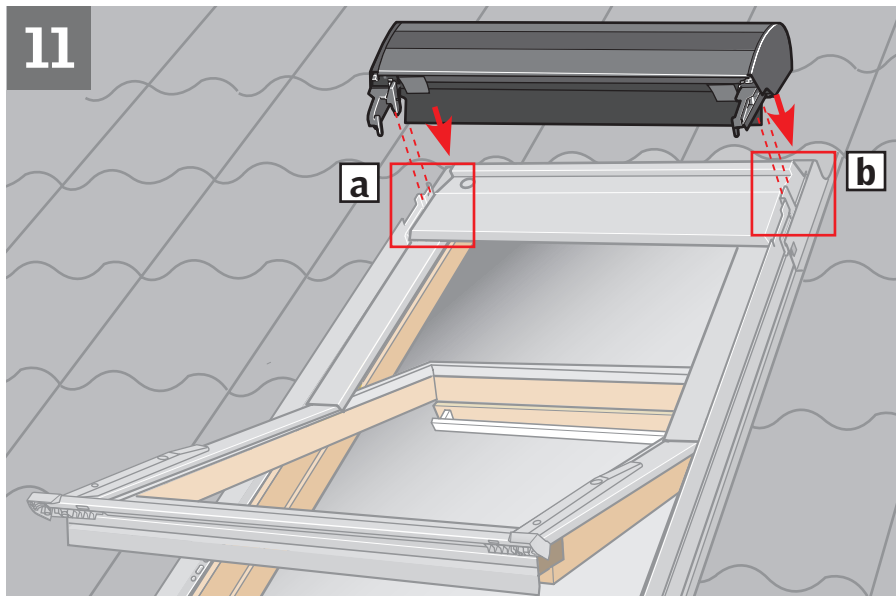
NEDERLANDS: Schroef de onderste lijst van het rolluik vast. Bevestig de onderste schroeven door gebruik te maken van de speciale moeren.

ITALIANO: Fissare il rivestimento inferiore. Fissare le viti inferiori nei dadi speciali.

ESPAÑOL: Fije el perfil inferior. Asegure los tornillos inferiores en tuercas especiales.



11



ENGLISH: Fit roller shutter top casing into grooves on side covers [a]. Check that rubber gasket at the back fits smoothly against outside of window [b].

DEUTSCH: Das Rollladen-Oberteil in die Führungsnuten der Seitenbleche einsetzen [a]. Die Gummischürze muss glatt und dicht am Eindeckrahmen-Oberteil anliegen [b].

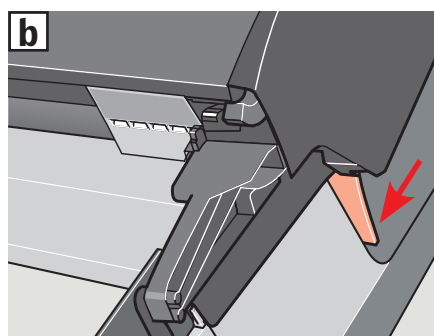
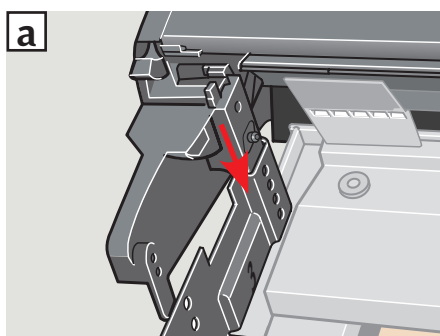
FRANÇAIS : Emboîter le coffre du volet roulant dans les logements des profilés latéraux [a] en s'assurant que la bavette caoutchouc se positionne correctement au-dessus de la fenêtre [b].

DANSK: Rulleskoddens topkasse monteres i sporene på sideskærmene [a]. Den bageste gummipakning skal ligge glat mod vinduets yderside [b].

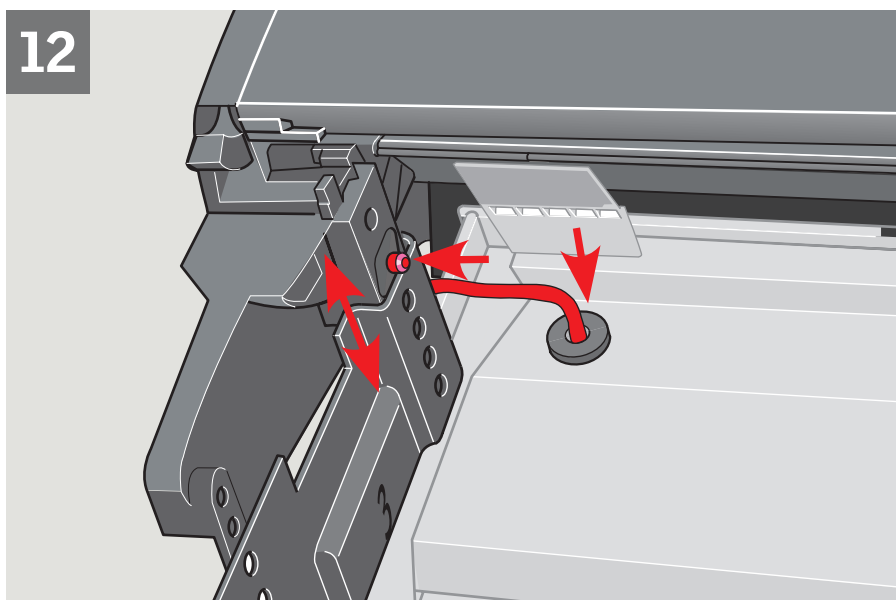
NEDERLANDS: Plaats de cassette van het rolluik in de groeven van de zijprofielen [a]. Zorg ervoor dat het rubberen profiel egaal tegen de buitenkant van het raam ligt [b].

ITALIANO: Fissare il blocco superiore della tapparella nella sua sede [a], assicurandosi che la guarnizione aderisca perfettamente alla parte esterna della finestra [b].

ESPAÑOL: Fije el tambor de la persiana exterior en las ranuras de los perfiles laterales [a], asegurándose de que la junta de goma superior queda suelta sobre la parte superior del cerco de estanqueidad [b].



12



ENGLISH: Lower the roller shutter top casing as much as possible. Do **not** press the top casing against the roofing material [a], [b]. Pull cable through hole on window top cover.

DEUTSCH: Das Rollladen-Oberteil so weit wie möglich in Richtung Fenster herunterdrücken, das Dachmaterial darf jedoch **nicht** berührt werden [a], [b]. Die Leitung komplett durch die Öffnung im Markisenkasten ziehen.

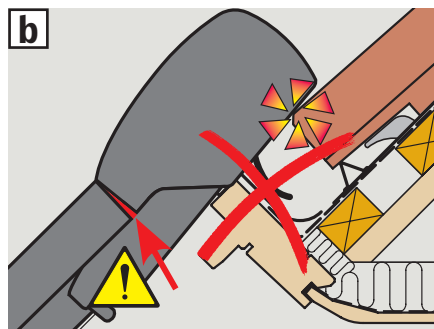
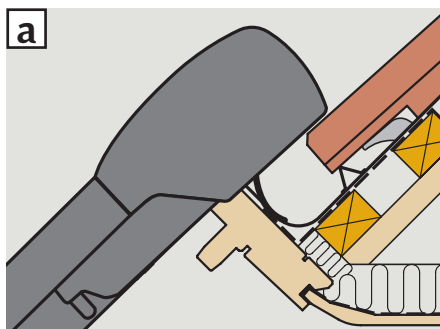
FRANÇAIS : Descendre au maximum le coffre du volet, **sans pour autant** le mettre en contact avec le matériau de couverture [a], [b]. Tirer le câble à travers le trou du capot de la fenêtre.

DANSK: Rulleskoddens topkasse sænkes så langt ned som muligt. Topkassen må **ikke** presses mod tagmaterialet [a], [b]. Ledningen trækkes gennem hullet i vinduets topkasse.

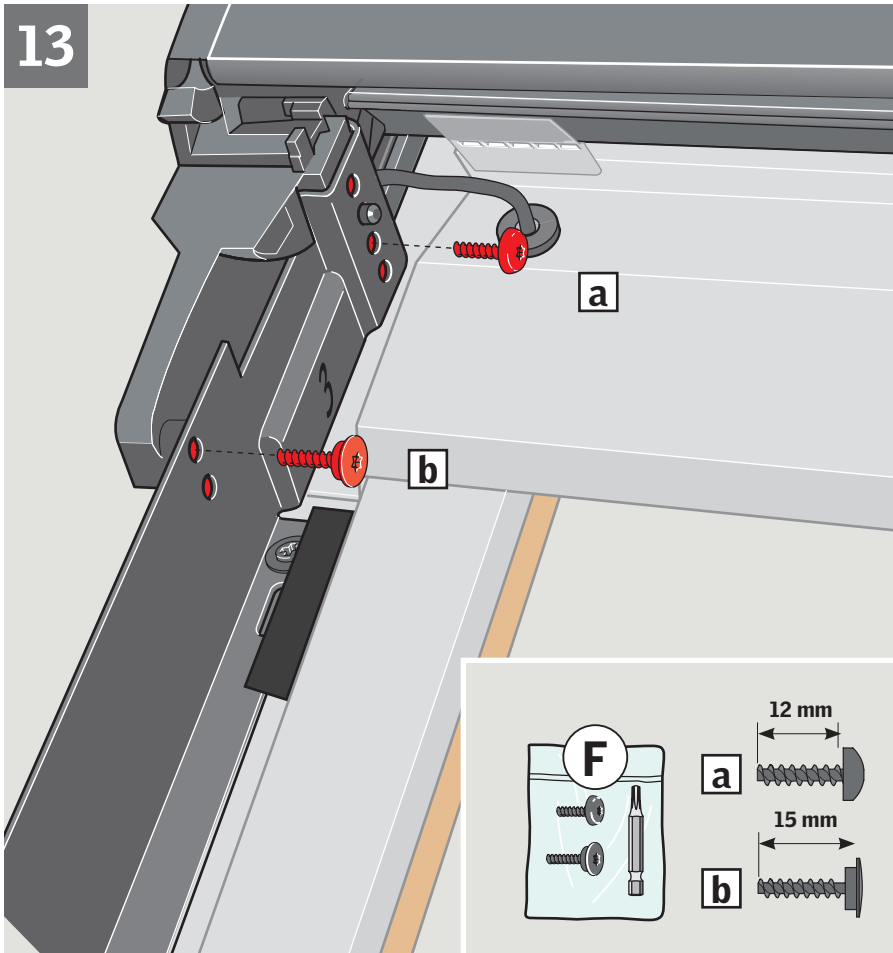
NEDERLANDS: Plaats de cassette van het rolluik zover mogelijk naar beneden. Zorg ervoor dat de cassette **niet** op het dakbedekkingsmateriaal rust [a], [b]. Trek de draad door het gat in de bovenkap van het dakraam.

ITALIANO: Abbassare quanto più possibile il blocco superiore della tapparella. Fare in modo che il blocco superiore **non** comprima il materiale di copertura [a], [b]. Far passare il cavo attraverso il foro sul rivestimento superiore della finestra.

ESPAÑOL: Baje el tambor de la persiana exterior tanto como sea posible, **sin** presionarlo contra el material de cubierta [a], [b]. Pase el cable a través del orificio del perfil de la ventana.



13



ENGLISH: Fit securing screws [a](#), [b](#).

DEUTSCH: Sicherungsschrauben montieren [a](#), [b](#).

FRANÇAIS : Positionner et serrer les vis de sécurité [a](#), [b](#).

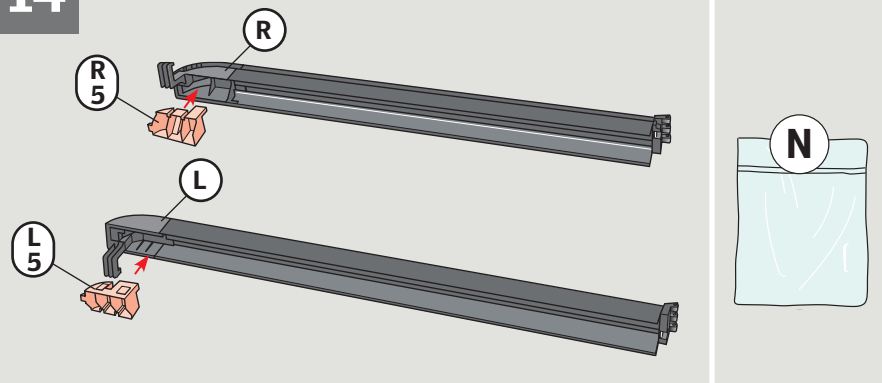
DANSK: Sikringskruer monteres [a](#), [b](#).

NEDERLANDS: Plaats de veiligheidsschroeven [a](#), [b](#).

ITALIANO: Fissare le viti di sicurezza [a](#), [b](#).

ESPAÑOL: Coloque los tornillos de seguridad [a](#), [b](#).

14



ENGLISH: Fit plastic insert pieces on the roller shutter side channels [a](#), [b](#).

DEUTSCH: Kunststoffteile in die seitlichen Führungsschienen des Rollladens einsetzen [a](#), [b](#).

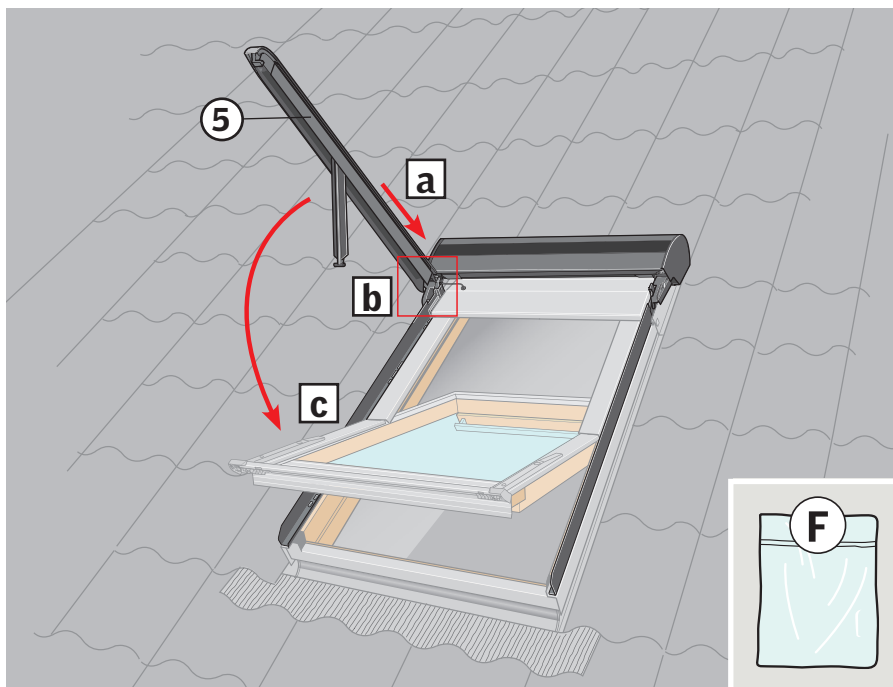
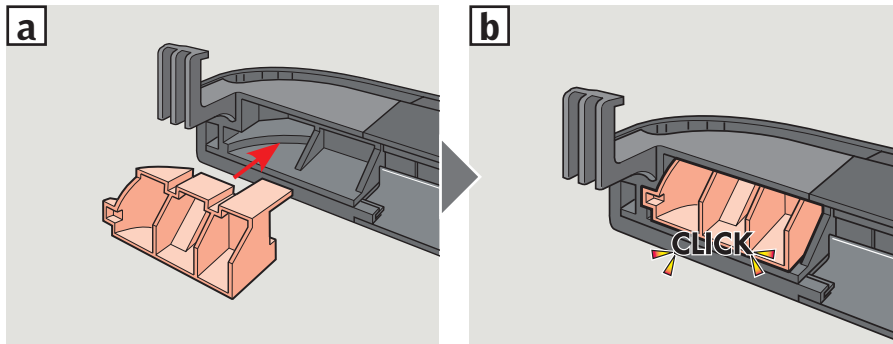
FRANÇAIS : Mettre en place les pièces en plastique dans sur les glissières latérales du volet roulant [a](#), [b](#).

DANSK: Plastindlæg monteres i rulleskoddens sideskinner [a](#), [b](#).

NEDERLANDS: Plaats de kunststof delen in de zijgeleidingen van het rolluik [a](#), [b](#).

ITALIANO: Fissare i componenti in plastica sulle guide laterali della tapparella [a](#), [b](#).

ESPAÑOL: Fije las piezas de plástico a los carriles laterales de la persiana exterior [a](#), [b](#).



ENGLISH: Push side channels into position [a](#) and lay down on side covers [b](#). Attach opening restrictors to side covers with screws [c](#).

DEUTSCH: Seitliche Führungsschienen in Position schieben [a](#) und auf die Seitenbleche legen [b](#). Öffnungsbegrenzer an den Seitenblechen festschrauben [c](#).

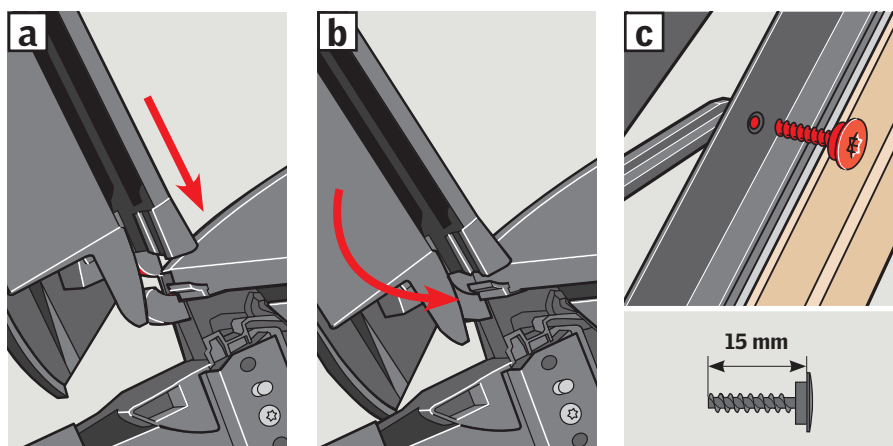
FRANÇAIS : Mettre en place les glissières latérales [a](#) et les rabattre le long des profilés latéraux [b](#). Fixer les limiteurs d'ouverture sur les profilés latéraux, à l'aide des vis [c](#).

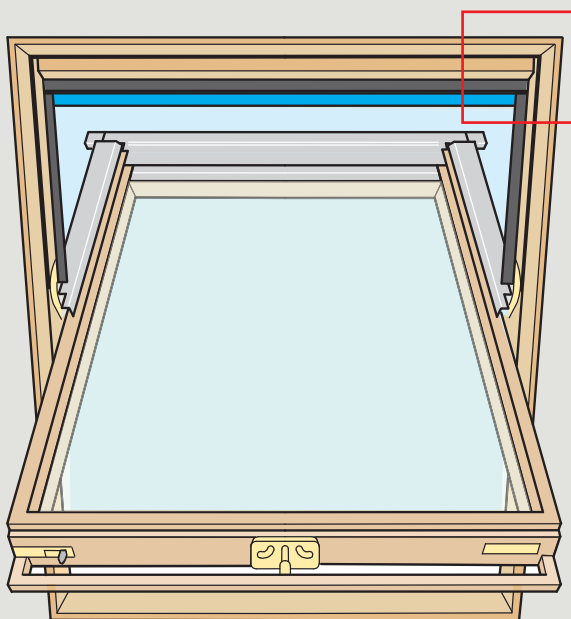
DANSK: Sideskinner skubbes på plads [a](#) og lægges ned på sideskærme [b](#). Åbningsbegrænsere monteres på sideskærme med skruer [c](#).

NEDERLANDS: Zet de zijgeleidingen op de juiste positie [a](#) en leg deze vervolgens neer op de zijprofielen [b](#). Bevestig de uitzetbegrenzer met de schroeven op de zijprofielen [c](#).

ITALIANO: Spingere le guide laterali nella posizione [a](#) e appoggiarle ai profili laterali [b](#). Fissare i limitatori di apertura ai profili laterali con le viti [c](#).

ESPAÑOL: Fije los carriles laterales [a](#) y colóquelos sobre los perfiles laterales [b](#). Atornille los limitadores de apertura [c](#).





ENGLISH: Connect the cable to terminal block or connection box. For connection to control unit, refer to instructions for control unit/ remote control. If the window was fitted with a black screen profile and/or a connection box, refit profile/box.

⚠ Do not connect the roller shutter directly to a power socket!

The roller shutter is now ready for use. For important information, see pages 16-18.

DEUTSCH: Die Leitung an die Lüsterklemme oder Anschlussdose anschließen. Anschluss an die Steuereinheit: Siehe die Anleitung für Steuereinheit/Fernbedienung. Falls das Fenster im Markisenkasten mit einem schwarzen Profil und/oder einer Anschlussdose versehen war, dieses/diese wieder montieren.

⚠ Die Zuleitung des Rollladens nie direkt mit einer Steckdose verbinden!

Der Rollladen ist jetzt fertig montiert. Für wichtige Informationen: Siehe Seiten 16-18.

FRANÇAIS : Connecter le câble sur le bloc domino ou le boîtier de connexion. Pour la connexion à l'unité de contrôle, vous référer à la notice correspondante ou de la télécommande. Si la fenêtre était équipée d'un déflecteur noir et/ou d'un boîtier de connexion, le (ou les) remettre en place.

⚠ Ne pas brancher directement le volet roulant sur une prise secteur !

Le volet roulant est désormais prêt à l'emploi. Information importante en pages 16 à 18.

DANSK: Ledningen tilsluttes klemrække eller tilslutningsboks. Tilslutning til styreenheden: se vejledning til styreenhed/fjernbetjening. Hvis vinduet var forsynet med en sort skærmliste og/eller en tilslutningsboks, monteres denne/disse igen.

⚠ Rulleskoden må ikke tilsluttes direkte til en stikkontakt!

Rulleskoden er nu færdigmonteret. For vigtig information se side 16-18.

NEDERLANDS: Verbind de kabel met het kroonsteenblokje of aansluitdoos. Voor de aansluiting op een bedieningscentrale, kunt u de instructies van het bedieningscentrale/afstandsbediening raadplegen. Indien het dakraam van een zwart afdekrooster en/of aansluitdoos was voorzien, dit/deze weer herbevestigen.

⚠ Sluit het rolluik niet direct aan op de netspanning!

Het rolluik is nu klaar voor gebruik. Voor belangrijke informatie, zie pagina 16-18.

ITALIANO: Collegare il cavo di alimentazione alla morsettiere o alla scatola di connessione. Per la connessione all'unità di controllo, fare riferimento alle istruzioni dell'unità di controllo/telecomando. Se la finestra è dotata di un profilo nero e/o scatola di connessione, fissarli nuovamente.

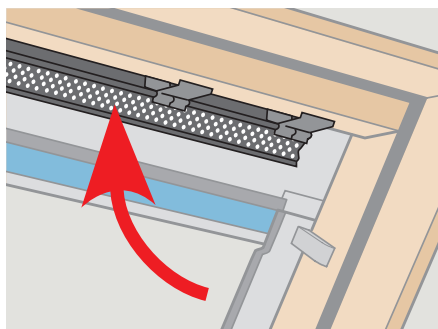
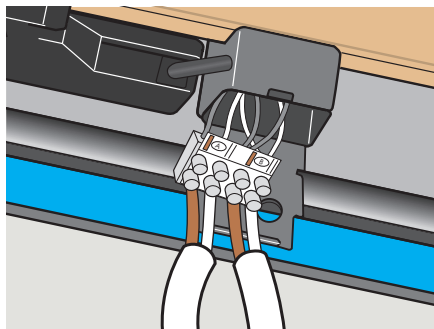
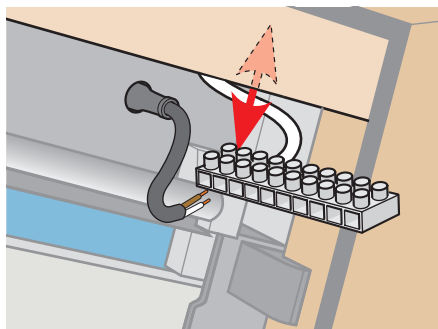
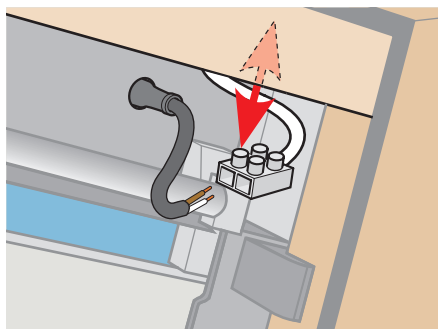
⚠ Non collegare la tapparella direttamente alla presa di rete!

Ora la tapparella è pronta per l'uso. Per informazioni importanti vedere pag. 16-18.

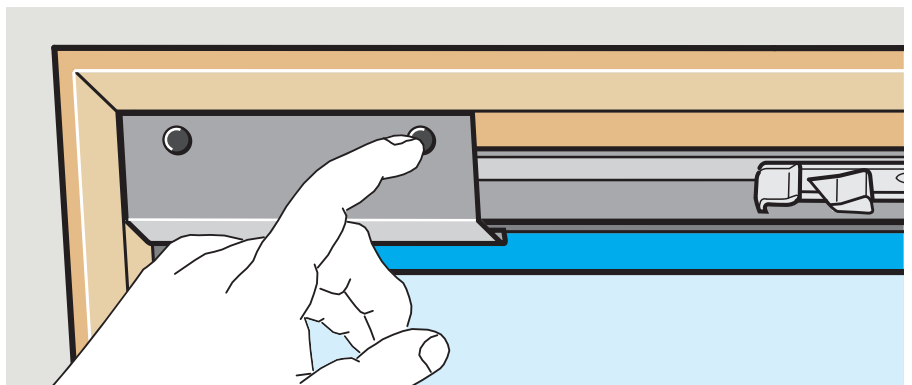
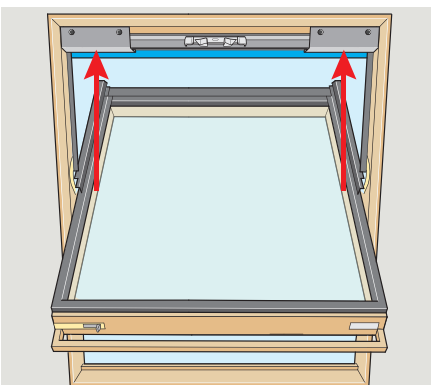
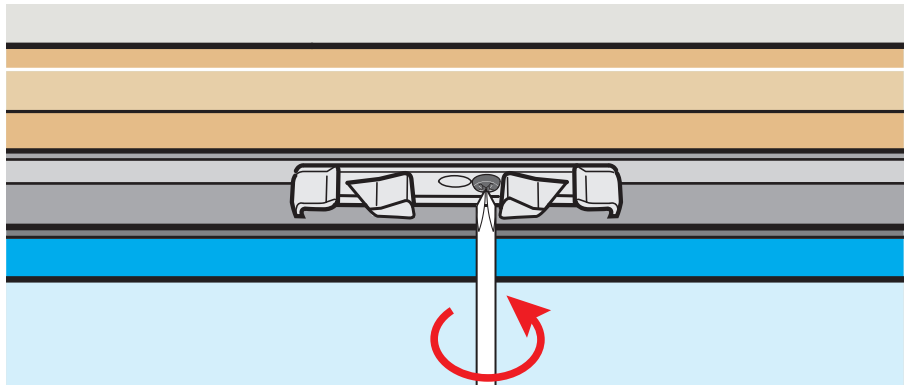
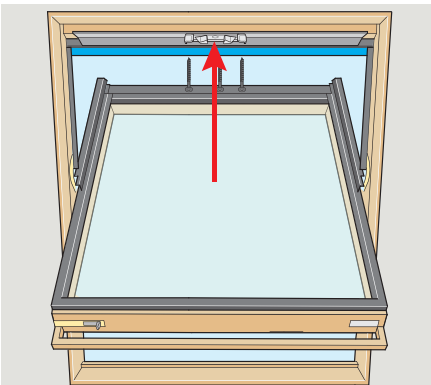
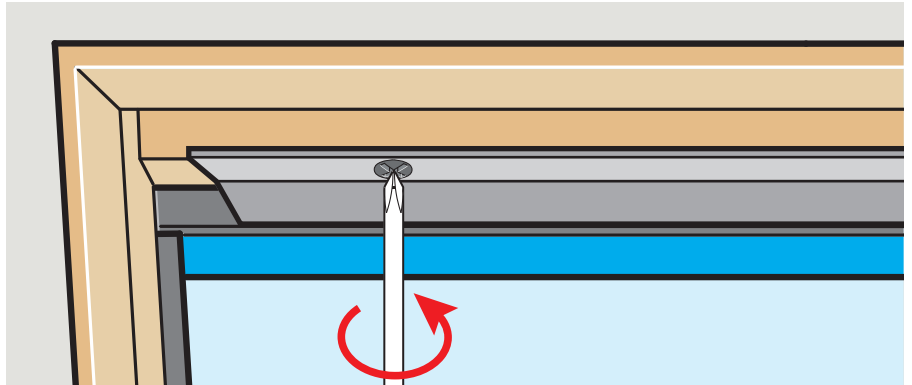
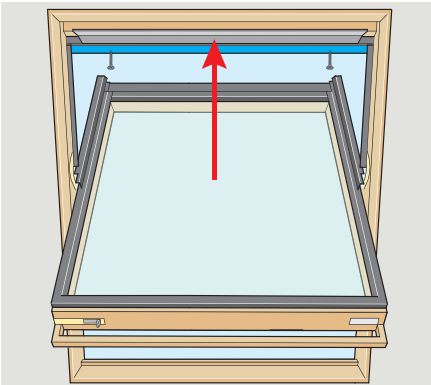
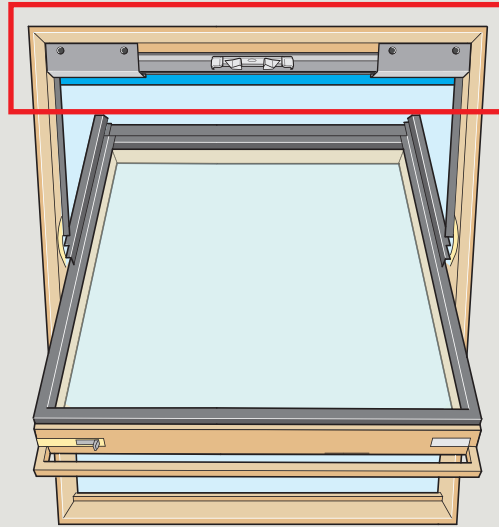
ESPAÑOL: Conecte el cable al terminal o a la caja de conexiones. Para la conexión a la unidad de control, consulte las instrucciones correspondientes de la unidad de control/mando a distancia. Si la ventana tenía un perfil negro y/o una caja de conexiones, vuelva a colocar el perfil/caja de conexiones nuevamente.

⚠ ¡No conecte la persiana exterior directamente a la corriente!

La persiana exterior puede utilizarse ya. Información importante en las páginas 16-18.



GGL --6265



ENGLISH: ⚠ Important information

Note: The motor must be adjusted to the size of the window before full operation of the roller shutter begins. This is done by running the roller shutter all the way up and down without interruption using the control such as a remote control or a control switch.

If the roller shutter is connected to a connection box or a control unit with the io-homecontrol® logo, the adjustment will take place automatically the first time the roller shutter is operated. The roller shutter runs all the way up and down. Do not interrupt the adjustment!

If the power has been switched off, pressing the STOP key and subsequently the UP/DOWN key on the remote control within 30 seconds after reconnection will result in a new adjustment.

Use:

- The roller shutter is intended for operation by persons with the relative experience and knowledge or persons who have been given instruction concerning its use by a person responsible for their safety.
- Do not operate the roller shutter if repair or adjustment is required.
- Before operating, ensure that the roller shutter can be operated without risk of damage to property or injury to people or animals.
- Disconnect from the mains supply before carrying out any maintenance or service work and ensure that it cannot be reconnected unintentionally during this time.
- The roller shutter has been designed for the use with genuine VELUX products. The connection to other products may cause damage or malfunction.
- The roller shutter is compatible with products with the io-homecontrol® logo.
- If installed and used correctly, the roller shutter requires a minimal amount of maintenance only. It may be cleaned with a soft, damp cloth. In special cases with heavy leaf fall, it may be necessary to remove leaves and other debris from the side channels.
- Children must not be allowed to play with the roller shutter, and remote controls should be kept out of reach of children.
- Sound pressure level: max 51 dB(A).
- Electrical products must be disposed of in conformity with national regulations for electronic waste and not with household waste.
- The packaging can be disposed of with usual household waste.
- If you have any technical questions, please contact your VELUX sales company, see telephone list or www.velux.com.

Removal: To remove the roller shutter, use these instructions in reverse order. Replace screws in covers to avoid leaks.



io-homecontrol® provides advanced and secure radio technology that is easy to install. io-homecontrol® labelled products communicate with each other, improving comfort, security and energy savings.

www.io-homecontrol.com

DEUTSCH: ⚠ Wichtige Informationen

Hinweis: Vor der Betätigung des Rollladens muss der Motor an die Fenstergröße angepasst werden. Dieses wird dadurch erreicht, dass der Rollladen mit der Bedieneinheit, z. B. einer Fernbedienung oder einem Bedientaster, ohne Unterbrechung vollständig hoch- und heruntergefahren wird.

Falls der Rollladen an eine Anschlussdose oder eine Steuereinheit mit dem io-homecontrol® Logo angeschlossen ist, erfolgt die Anpassung bei der ersten Betätigung automatisch. Der Rollladen läuft einmal komplett hoch und wieder herunter. Dieser Vorgang darf nicht unterbrochen werden!

Wird die Stromzufuhr unterbrochen, kann mit Betätigung der STOPP- und anschließend der HOCH/HERUNTER-Taste an der Fernbedienung innerhalb von 30 Sekunden nach Wiederherstellung der Stromzufuhr eine erneute Anpassung vorgenommen werden.

Gebrauch:

- Der Rollladen ist für das Bedienen durch Personen mit ausreichenden Erfahrungen und Kenntnissen oder durch Personen, die vorher eine ausführliche Anweisung durch eine für ihre Sicherheit verantwortliche Person erhalten haben, bestimmt.
- Den Rollladen nicht bedienen, falls Reparatur-/Servicearbeiten erforderlich sind!
- Der Rollladen sollte nur dann bedient werden, wenn der Benutzer sich vergewissert hat, dass dies ohne Risiko für Personen, Tiere oder Gegenstände erfolgen kann.
- Bei Wartung und Service des Rollladens zuerst die Netzspannung ausschalten und sicherstellen, dass diese nicht unabsichtlich wieder eingeschaltet werden kann.
- Der Rollladen ist für den Gebrauch mit original VELUX Produkten konstruiert. Der Anschluss an andere Produkte kann Schäden oder Funktionsstörungen verursachen.
- Der Rollladen ist mit Produkten mit dem io-homecontrol® Logo kompatibel.
- Bei richtiger Montage und Bedienung ist der Rollladen fast wartungsfrei. Er kann mit einem weichen, feuchten Tuch gereinigt werden. In Ausnahmefällen, z. B. bei starkem Laubfall oder starker Verschmutzung, sollten die seitlichen Führungsschienen entsprechend gereinigt werden.
- Kinder dürfen nicht mit dem Rollladen spielen, und Fernbedienungen sollten nicht in die Hände von Kindern gelangen!
- Schalldruckpegel: Max. 51 dB(A).
- Elektrische Produkte sind nach nationalen Bestimmungen als elektronischer Müll zu entsorgen und dürfen nicht in den Hausmüll gelangen.
- Die Verpackung kann mit dem Hausmüll entsorgt werden.

- Bei technischen Fragen wenden Sie sich bitte an Ihre zuständige VELUX Verkaufsgesellschaft, siehe Telefon-Liste oder www.velux.com.

Demontage: Um den Rollladen zu demontieren, verwenden Sie diese Montageanleitung in umgekehrter Reihenfolge. Zur Vermeidung von Undichtigkeiten außenliegende Löcher dauerhaft ausfüllen.



io-homecontrol® bietet eine fortschrittliche und sichere Radio-Funktechnologie, die einfach zu installieren ist. io-homecontrol® gekennzeichnete Produkte kommunizieren miteinander und verbessern somit Komfort, Sicherheit und Energieeinsparung.

www.io-homecontrol.com

FRANÇAIS: ⚠ Information importante

Attention : Avant d'utiliser le volet roulant, le moteur doit être réglé à la dimension de la fenêtre. Cela se réalise en faisant monter et descendre totalement le volet roulant sans interruption à partir de la commande (télécommande ou clavier).

Si le volet roulant est relié à une boîte de connexion ou à une unité de contrôle comportant le logo io-homecontrol®, l'ajustement se fera automatiquement la première fois que le volet roulant sera manœuvré. Le volet roulant monte ou descend totalement de lui-même. Ne pas interrompre l'ajustement !

En cas de coupure électrique, appuyer sur le bouton STOP puis sur MONTÉE/DESCENTE de la télécommande dans les 30 secondes après sa reconnexion, une nouvelle manœuvre d'ajustement se réalisera.

Utilisation :

- Le volet roulant doit être manœuvré par des personnes ayant l'expérience et les connaissances appropriées ou par des personnes ayant reçu des instructions sur son utilisation par une personne responsable de sa sécurité.
- Ne pas manœuvrer le volet roulant si une réparation ou un réglage est nécessaire.
- Avant de manœuvrer le volet roulant, s'assurer que celui-ci peut être actionné sans risques de dommages matériels ou de blessures pour une personne ou un animal.
- Avant toute vérification ou entretien du volet roulant débrancher l'alimentation électrique. S'assurer que l'on ne puisse pas rebrancher l'alimentation par inadvertance.
- Le volet roulant a été conçu pour fonctionner avec des produits de marque VELUX. Toute connexion à des produits d'une autre marque peut endommager le produit ou entraîner un dysfonctionnement.
- Le volet roulant est compatible avec des produits portant le logo io-homecontrol®.
- Installé et utilisé correctement, le volet roulant ne requiert qu'un minimum d'entretien. Il peut être nettoyé avec un chiffon doux et humide. Dans les cas spéciaux à fortes chutes de feuilles, il peut être nécessaire de dégager les feuilles et les débris végétaux des glissières latérales.
- Les enfants ne doivent pas jouer avec le volet roulant, et les télécommandes doivent être gardées hors d'atteinte des enfants.
- Niveau de pression acoustique : maximum 51 dB(A).
- Les produits électriques/électroniques doivent être mis en décharge conformément à la réglementation sur les déchets électroniques en vigueur et ne doivent en aucun cas être jetés aux ordures ménagères.
- L'emballage peut être jeté aux ordures ménagères.
- Si vous avez une question technique, merci de contacter votre société de vente VELUX, voir numéro indiqué ou www.velux.com.

Démontage : Pour retirer le volet roulant, faire les opérations dans le sens inverse de la notice d'installation. Pour éviter toute fuite, ne pas oublier de remettre en place toutes les vis de profilés et d'étancher les trous extérieurs.



io-homecontrol® repose sur une technologie avancée, sécurisée et sans-fil, facile à installer. Les produits io-homecontrol® communiquent entre eux pour offrir plus de confort, de sécurité et d'économies d'énergie.

www.io-homecontrol.com

DANSK: ⚠ Vigtig information

Bemærk: Før rulleskoddens tages i brug, skal motoren justeres til vinduets størrelse. Dette gøres ved at køre rulleskoddens helt op og ned igen uden afbrydelse ved hjælp af betjeningsenheden som f.eks. en fjernbetjening eller en betjeningskontakt. Hvis rulleskoddens er tilsluttet en tilslutningsboks eller en styreenhed med io-homecontrol® logoet, foretages justeringen automatisk første gang, rulleskoddens betjenes. Rulleskoddens kører hele vejen op og ned. Justeringen må ikke afbrydes!

Hvis strømmen har været afbrudt, vil tryk på tasten STOP efterfulgt af tryk på tasten OP/NED på fjernbetjeningen inden 30 sekunder, efter at strømmen er tilsluttet igen, medføre en ny justering.

Brug:

- Rulleskoddens er beregnet til at blive betjent af personer med tilstrækkelig erfaring og viden eller personer, som har fået vejledning i dens brug af en person med ansvar for deres sikkerhed.
- Rulleskoddens må ikke betjenes, hvis reparation eller justering er nødvendig.
- Rulleskoddens bør kun betjenes, når brugeren har sikret sig, at dette kan ske uden risiko for personer, dyr eller genstande.
- Ved vedligeholdelse og service af rulleskoddens skal forsyningsspændingen være afbrudt, og det skal sikres, at den ikke uforvarende kan tilsluttes igen.
- Rulleskoddens er konstrueret til brug sammen med originale VELUX produkter. Tilslutning til andre produkter kan medføre skader eller funktionsvigt.

- Rulleskodden er kompatibel med produkter med io-homecontrol® logoet.
- Ved korrekt installation og brug kræver rulleskodden minimal vedligeholdelse. Den kan evt. rengøres med en blød, fugtig klud. I særlige tilfælde med kraftigt løvfald kan det være nødvendigt at rense sideskinnerne.
- Børn må ikke lege med rulleskodden, og fjernbetjening er bør holdes uden for børns rækkevidde.
- Lydtrykniveau: Maks. 51 dB(A).
- Elektriske produkter må ikke smides ud med husholdningsaffald, men skal bortskaffes i henhold til nationale regler for elektronisk affald.
- Emballagen kan bortskaffes sammen med almindeligt husholdningsaffald.
- Eventuelle tekniske spørgsmål rettes til dit VELUX salgsselskab, se telefonliste eller www.velux.com.

Afmontering: For at afmontere rulleskodden følges denne vejledning bagfra. For at undgå lækage monteres skruer i alle udvendige skruehuller.



io-homecontrol® er avanceret og sikker radioteknologi, som er nem at installere. Produkter, der er mærket io-homecontrol®, kommunikerer med hinanden, hvilket giver øget komfort, sikkerhed og energibesparelse.

www.io-homecontrol.com

NEDERLANDS: ⚠️ Belangrijke informatie

Belangrijk: Voordat het rolluik gebruikt gaat worden, moet de motor worden aangepast aan de maat van het dakraam. Dit wordt gedaan door het rolluik zonder onderbreking helemaal naar boven en beneden te bewegen als u voor de eerste keer een bedieningsseenheid, zoals een afstandsbediening en/of een bedienings-schakelaar, gebruikt.

Als het rolluik is aangesloten op een aansluitdoos of een bedieningscentrale met het io-homecontrol® logo, zal de aanpassing automatisch plaatsvinden de eerste keer dat het rolluik wordt bediend. Het rolluik zal dan eerst helemaal naar boven of beneden gaan. Onderbreek deze aanpassing niet!

Als de stroom uitgeschakeld is geweest zal het drukken op de STOP toets en daarna de OP/NEER toets op de afstandsbediening binnen 30 seconden na hervatting van de stroomtoevoer leiden tot een nieuwe aanpassing.

Gebruik:

- Het rolluik is bedoeld om bediend te worden door personen met relevante ervaring en kennis of personen, die instructies hebben ontvangen van mensen die verantwoordelijk zijn voor hun veiligheid.
- Gebruik het rolluik niet als er reparaties of aanpassingen nodig zijn.
- Bedien het rolluik niet totdat het zeker is dat het rolluik bediend kan worden zonder schade te veroorzaken aan eigendommen en/of mensen/dieren.
- Haal de stekker uit de stekkerdoos voordat u begint met service of onderhoudswerkzaamheden aan het rolluik. Verzeker u ervan dat de hoofdstroom niet per ongeluk aangezet kan worden gedurende deze werkzaamheden.
- Het rolluik is ontwikkeld om aan te sluiten op originele VELUX producten. Aansluiten op andere producten kan leiden tot beschadiging of minder goed functioneren van het product.
- Het rolluik is samen met producten die zijn voorzien van het io-homecontrol® logo te gebruiken.
- Bij juiste montage en gebruik, vergt het rolluik een minimale hoeveelheid onderhoud. U kunt het rolluik schoonmaken met een zachte vochtige doek. In speciale gevallen, zoals bij veel bladval, kan het nodig zijn om bladeren of ander zwerfvuil uit de zijgeleidingen te verwijderen.
- Kinderen dienen niet met het rolluik te spelen en de afstandsbediening dient buiten het bereik van kinderen te worden gehouden.
- Geluidsdrukkniveau: Max. 51 dB(A).
- Elektrische producten moeten worden afgevoerd in naleving van de nationale regelgeving voor elektronisch afval en niet met het huisvuil.
- De verpakking kan met het gewone huisvuil weggegooid worden.
- Mocht u nog technische vragen hebben, neem dan contact op met uw VELUX verkoopmaatschappij. Zie telefoonlijst of www.velux.com.

Verwijderen: Voor het verwijderen van het rolluik dient u de inbouw instructies in omgekeerde volgorde aan te houden. Herplaats de schroeven in alle profielen om lekkage te voorkomen.



io-homecontrol® biedt een geavanceerde en veilige radiotechnologie die gemakkelijk te installeren is. Producten met het io-homecontrol®-label communiceren met elkaar, wat het comfort, de veiligheid en de energiebesparing bevordert.

www.io-homecontrol.com

ITALIANO: ⚠️ Informazioni importanti

Attenzione: Prima che la tapparella sia azionata, il motore deve registrare il posizionamento in base alla misura della finestra. Per farlo è sufficiente far scorrere la tapparella completamente in alto e in basso senza interruzioni utilizzando l'unità di attivazione, ossia il telecomando o la pulsantiera.

Se la tapparella è collegata ad una scatola di connessione o ad un'unità di controllo con il logo io-homecontrol® la registrazione del posizionamento si effettuerà automaticamente la prima volta che si aziona la tapparella. La tapparella scorrerà completamente in alto e in basso. Non interrompere l'operazione!

Se l'alimentazione è stata sconnessa, premendo il tasto STOP e poi il tasto SU/GIU' sul telecomando, una nuova registrazione della stessa avviene nei 30 secondi successivi alla sua riconnessione.

Utilizzo:

- La tapparella potrà essere azionata da persone appositamente istruite sull'utilizzo da personale qualificato.
- Non utilizzare la tapparella qualora necessiti di riparazioni o manutenzione.
- Non azionare la tapparella se non prima di essersi accertati di non causare rischi di danni a persone, cose o animali.
- Sconnettere l'alimentazione di rete (220 V a.c.) prima di iniziare qualsiasi manutenzione. Assicurarsi che l'alimentazione non possa essere inavvertitamente riconnessa.
- La tapparella è stata realizzata per essere usata con prodotti originali VELUX. L'utilizzo con altri prodotti può provocare danni o malfunzionamenti.
- La tapparella è compatibile con i prodotti recanti il logo io-homecontrol®.
- Se installata e utilizzata correttamente, la tapparella richiede una manutenzione minima. Può essere pulita con un panno umido. In casi eccezionali di accumulo di fogliame, può essere necessario rimuovere le foglie ed eventuali altri detriti dalle guide laterali.
- Non lasciare che i bambini giochino con la tapparella e tenere i telecomandi fuori dalla loro portata.
- Livello di pressione acustica: max 51 dB(A).
- I prodotti elettrici devono essere smaltiti in conformità a quanto previsto dai regolamenti del proprio paese, relativamente al materiale elettrico, e non con i rifiuti domestici.
- L'imballo può essere smaltito assieme ai normali rifiuti domestici.
- Per qualsiasi ulteriore informazione tecnica, si prega di contattare direttamente la sede VELUX locale (vedere nr. di telefono oppure consultare il sito www.velux.com).

Smontaggio: per disinstallare la tapparella utilizzare le istruzioni nell'ordine inverso. Per evitare crepe sulle coperture sostituire le viti.



io-homecontrol® offre una avanzata tecnologia in radio frequenza sicura e facile da installare. Tutti i prodotti contraddistinti dal marchio io-homecontrol® si interfacciano automaticamente tra loro per offrire maggiore comfort, sicurezza e risparmio energetico.

www.io-homecontrol.com

ESPAÑOL: ⚠️ Información importante

Nota: Antes de manejar la persiana exterior por primera vez, el motor debe ajustarse al tamaño de la ventana. Esto se realiza haciéndola funcionar hacia arriba y hacia abajo sin interrupción utilizando el control de activación como el mando a distancia o el pulsador.

Si la persiana exterior funciona con una caja de conexiones o una unidad de control con el logotipo io-homecontrol®, el ajuste se realiza automáticamente la primera vez que se pone en funcionamiento. La persiana exterior irá hacia arriba y abajo hasta el final de recorrido. ¡No interrumpa el ajuste!

Si la corriente se ha desconectado, presionando la tecla STOP e inmediatamente después SUBIR/BAJAR en el mando a distancia, durante los 30 segundos siguientes después de haberla conectado, se producirá un nuevo ajuste.

Uso:

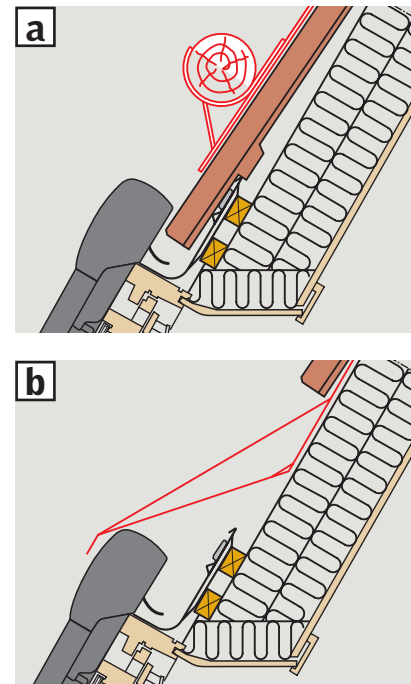
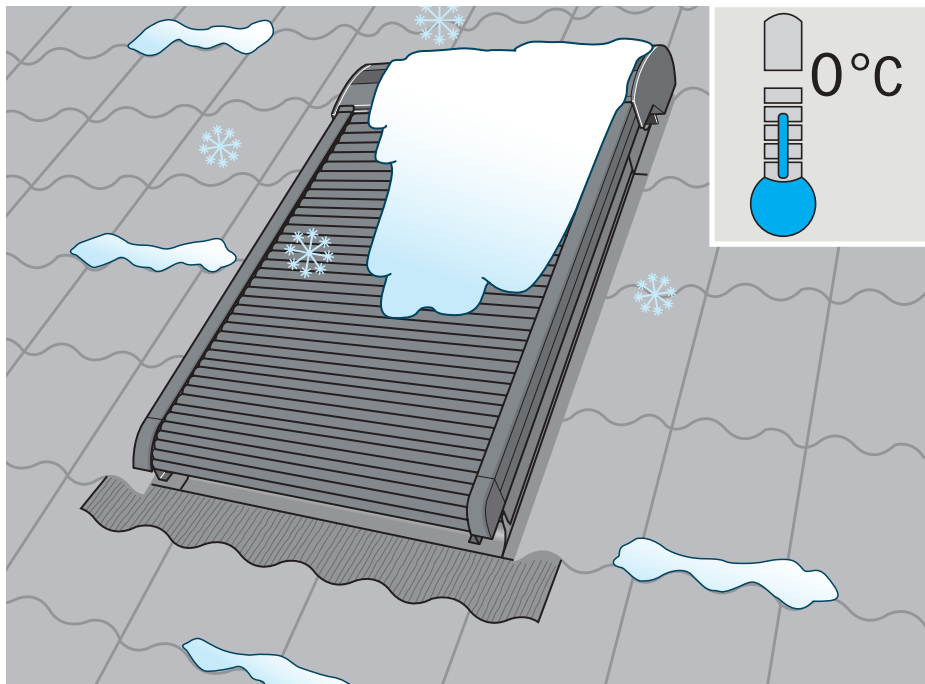
- Por su seguridad, la persiana exterior debe de ser accionada por personas con experiencia y conocimiento del uso del mismo.
- No haga funcionar la persiana exterior en caso de avería o si necesitara ajuste.
- No haga funcionar la persiana exterior sin asegurarse de que la persiana exterior puede manejarse sin riesgo de daños a bienes o de lesiones a personas o animales.
- Desconecte la corriente antes de cualquier manipulación, mantenimiento o intervención en la persiana exterior. Asegúrese de que la corriente no puede ser conectada accidentalmente.
- La persiana exterior ha sido diseñada para ser usada con productos originales VELUX. Su conexión a otros productos puede causar averías o funcionamiento incorrecto.
- La persiana exterior es compatible con los que tengan el logotipo io-homecontrol®.
- Si la instalación y el uso son correctos, la persiana exterior solo requiere un mantenimiento mínimo. Puede limpiarse con un paño suave húmedo. En el caso de caída muy abundante de hojas de árboles, puede ser necesario eliminarlas de los carriles laterales.
- No debe permitirse que los niños jueguen con la persiana exterior. No deje mandos a distancia al alcance de los niños.
- Nivel de presión acústica: máximo 51 dB(A).
- Los productos eléctricos deben eliminarse de acuerdo con la normativa sobre productos electrónicos y no con la basura doméstica.
- El embalaje puede eliminarse como basura doméstica normal.
- Si tiene cualquier duda técnica, contacte con su compañía de ventas VELUX, por teléfono o en www.velux.com.

Desmontaje: Para desmontar la persiana exterior, siga las instrucciones en orden inverso. Para evitar entradas de agua, coloque los tornillos en los orificios exteriores.



io-homecontrol® proporciona tecnología avanzada de radio frecuencia, segura y fácil de instalar. Los productos etiquetados io-homecontrol® se comunican entre sí, mejorando el confort, la seguridad y el ahorro de energía.

www.io-homecontrol.com



ENGLISH: As a precondition to avoiding any damage to the roller shutter in very cold regions and in regions with heavy snowfall, either a snow-wedge or a snow stop must be installed above the roller shutter [a], [b].

The roller shutter is protected against overload, and will stop automatically if it is blocked.

DEUTSCH: Zur Vermeidung von Schäden durch Schnee am Rollladen, die ortsübliche Baupraxis und die bekannten Regelwerke berücksichtigen. Beispiele von Schutzmaßnahmen: Schneefangnase [a], Schneerechen [b]. Der Rollladenantrieb ist gegen Überlastung geschützt und setzt automatisch aus, falls er blockiert wird.

FRANÇAIS: Pour éviter tout risque d'endommager le volet roulant dans les régions très froides ou à fort enneigement, installer soit une besace soit un arrêt de neige au-dessus du volet roulant [a], [b].

Le volet roulant est doté d'une sécurité qui l'arrêtera automatiquement s'il est gêné dans sa course.

DANSK: For at undgå skader på rulleskoden i meget kolde områder og i områder med kraftigt snefald er det en afgørende forudsætning, at der monteres et effektivt snestop over rulleskoden [a], [b].

Rulleskoden er sikret mod overlast og stopper automatisk, hvis den blokeres.

NEDERLANDS: Om schade aan het rolluik te voorkomen, dient u in zeer koude gebieden en in gebieden waar hevige sneeuwval voorkomt als voorzorgsmaatregel een sneeuw wig of sneeuwstopper te installeren boven het rolluik [a], [b].

Het rolluik is beveiligd tegen overbelasting en zal automatisch stoppen bij een blokkering.

ITALIANO: Per evitare danni alla tapparella in zone fredde o caratterizzate da forti nevicate, installare un paraneve o uno scivolo [a], [b].

La tapparella è dotata di un sistema di protezione del motore che si blocca, se sotto-posta a sforzo eccessivo.

ESPAÑOL: Para evitar daños en la persiana exterior, en regiones con precipitaciones de nieve intensas, deben colocarse paranieves o cuñas [a], [b].

La persiana exterior tiene una protección para sobrecargas y se detiene automáticamente si se bloquea.

CE Declaration of Conformity In accordance with the Council Directive 2006/95/EC

We herewith declare that VELUX INTEGRA® roller shutters SML, SMG and SMI

- comply with the relevant requirements for components laid down in the Machinery Directive 2006/42/EC as amended,
- are in conformity with the Low Voltage Directive 2006/95/EC and the EMC Directive 2004/108/EC as amended and
- have been manufactured in accordance with the harmonised standards EN 55014-1(2006-12), EN 55014-2(1997-02), EN 55022(2006-09), EN 55024(1998-09), EN 60335-1 and EN 60335-2-97.

When one of the above mentioned roller shutters is installed on a VELUX roof window and is connected to a VELUX INTEGRA® control unit, the total system is to be considered as a machine, which is not to be put into service until it has been installed according to instructions and requirements.

The total system then complies with the essential requirements of the Council Directives 2006/42/EC, 2006/95/EC and 2004/108/EC as amended.

The roller shutter also complies with the Construction Products Regulation (EU) No. 305/2011. For Declaration of Performance, please go to www.velux.com.

CE Konformitätserklärung Laut der Richtlinie des Rates 2006/95/EG

Wir erklären hiermit, dass die VELUX INTEGRA® Rollläden SML, SMG und SMI

- den betreffenden Anforderungen an Komponenten gemäß der Maschinenrichtlinie 2006/42/EG inklusive deren Änderungen entsprechen,
- der Niederspannungsrichtlinie 2006/95/EG und der EMV-Richtlinie 2004/108/EG inklusive deren Änderungen entsprechen sowie
- gemäß den harmonisierten Normen EN 55014-1(2006-12), EN 55014-2(1997-02), EN 55022(2006-09), EN 55024(1998-09), EN 60335-1 und EN 60335-2-97 hergestellt sind.

Wenn einer der obigen Rollläden in einem VELUX Dachfenster montiert ist und an eine VELUX INTEGRA® Steuereinheit angeschlossen wird, wird das Gesamtsystem als eine Maschine betrachtet, die erst dann betätigt werden darf, wenn sie nach den Anleitungen und den Vorschriften montiert worden ist.

Das Gesamtsystem wird dann den wesentlichen Anforderungen der Richtlinien des Rates 2006/42/EG, 2006/95/EG und 2004/108/EG inklusive deren Änderungen gerecht.

Der Rollladen entspricht der Bauproduktenverordnung (EU) Nr. 305/2011. Die Leistungserklärung finden Sie im Internet auf www.velux.com.

CE Déclaration de Conformité Selon la Directive du Conseil 2006/95/CE

Nous déclarons que les volets roulants VELUX INTEGRA® SML, SMG et SMI – satisfont aux spécifications relatives aux composants selon la Directive Machines 2006/42/CE et ses amendements,
– sont conformes à la Directive Basse Tension 2006/95/CE et à la Directive EMC 2004/108/CE et ses amendements et
– ont été fabriqués selon les Normes harmonisées EN 55014-1(2006-12), EN 55014-2(1997-02), EN 55022(2006-09), EN 55024(1998-09), EN 60335-1 et EN 60335-2-97.

Quand un des volets roulants précités est installé sur une fenêtre de toit VELUX et raccordé à une unité de contrôle VELUX INTEGRA®, le système complet doit être considéré comme une machine qui ne doit pas être mise en service avant d'être installée selon les instructions et spécifications la concernant.

Le système complet satisfait aux spécifications essentielles des Directives du Conseil 2006/42/CE, 2006/95/CE et 2004/108/CE et ses amendements.

Le volet roulant est aussi conforme avec le Règlement des Produits de Construction (EU) No 305/2011. Pour cette déclaration de performance, merci d'aller sur le site www.velux.com.

CE Overensstemmelseserklæring I henhold til Rådets direktiv 2006/95/EF

Vi erklærer hermed, at VELUX INTEGRA® rulleskodderne SML, SMG og SMI – opfylder de relevante krav til komponenter i henhold til Maskindirektivet 2006/42/EF med senere ændringer,
– er i overensstemmelse med Lavspændingsdirektivet 2006/95/EF og EMC-direktivet 2004/108/EF med senere ændringer og
– er fremstillet i overensstemmelse med de harmoniserede standarder EN 55014-1(2006-12), EN 55014-2(1997-02), EN 55022(2006-09), EN 55024(1998-09), EN 60335-1 og EN 60335-2-97.

Når en af ovenstående rulleskodder monteres på et VELUX ovenlysvindue og tilsluttes en VELUX INTEGRA® styreenhed, betragtes det samlede system som en maskine, der først må tages i brug, når den er monteret i overensstemmelse med vejledninger og forskrifter.

Det samlede system opfylder herefter de væsentlige krav i Rådets direktiver 2006/42/EF, 2006/95/EF og 2004/108/EF med senere ændringer.

Rulleskodden opfylder desuden Byggevareforordningen (EU) nr. 305/2011. Ydeevnedeklaration kan findes på www.velux.com.

CE Verklaring van overeenkomstigheid Volgens de Raadsrichtlijn 2006/95/EG

Wij verklaren hiermee dat de VELUX INTEGRA® rolluiken SML, SMG en SMI

– overeenkomen met de desbetreffende richtlijnen voor onderdelen zoals omschreven en geamendeerd in de Richtlijn op machines 2006/42/EG,
– in overeenstemming zijn met de Richtlijn voor Lage Voltage 2006/95/EG en de EMC Richtlijn 2004/108/EG, zoals geamendeerd en
– zijn vervaardigd overeenkomstig de geharmoniseerde standaard-eisen EN 55014-1 (2006-12), EN 55014-2 (1997-02), EN 55022 (2006-09), EN 55024 (1998-09), EN 60335-1 en EN 60335-2-97.

Wanneer één van de hierboven genoemde rolluiken is geïnstalleerd op een VELUX dakraam en gekoppeld wordt aan een VELUX INTEGRA® bedieningscentrale, dan dient het gehele systeem als één machine beschouwd te worden, die niet eerder bediend mag worden dan dat deze geheel volgens de instructies en richtlijnen is geïnstalleerd.

Het gehele systeem voldoet dan aan de noodzakelijke eisen van de Raadsrichtlijnen 2006/42/EG, 2006/95/EG en 2004/108/EG, zoals geamendeerd.

Het rolluik voldoet ook aan de Verordening voor Bouwproducten (EU) Nr. 305/2011. Voor de prestatieverklaring bezoekt u www.velux.com.

CE Dichiarazione di Conformità Conformità alla Direttiva del Consiglio 2006/95/CE

Con la presente dichiariamo che le tapparelle VELUX INTEGRA® SML, SMG e SMI

– ottemperano ai requisiti rilevanti per i componenti come stabilito dalla Direttiva dei Macchinari 2006/42/CE e successivi emendamenti;
– sono conformi alla Direttiva di Bassa Tensione 2006/95/CE ed alla Direttiva EMC 2004/108/CE e successivi emendamenti e
– sono prodotte in conformità agli standard armonizzati EN 55014-1(2006-12), EN 55014-2(1997-02), EN 55022(2006-09), EN 55024(1998-09), EN 60335-1 e EN 60335-2-97.

Qualora una delle tapparelle sopra menzionate sia installata su una finestra per tetti VELUX e sia collegata ad un'unità di controllo VELUX INTEGRA®, il sistema nel suo complesso deve essere considerato come un macchinario, e può essere messo in funzione solo qualora siano rispettate le istruzioni ed i requisiti tecnici di montaggio.

In tal caso il sistema nel suo complesso risponde ai requisiti essenziali delle Direttive del Consiglio 2006/42/CE, 2006/95/CE e 2004/108/CE e successivi emendamenti.

La tapparella ottempera anche al Regolamento dei prodotti da costruzione (EU) n. 305/2011. Per la Dichiarazione di prestazione, fare riferimento al sito www.velux.com.

CE Declaración de conformidad En cumplimiento de la Directiva del Consejo 2006/95/CE

Por la presente declaramos que las persianas exteriores VELUX INTEGRA® SML, SMG y SMI,

– cumplen los requisitos para componentes según se dispone en la Directiva de Maquinaria 2006/42/CE y sus enmiendas,
– están en conformidad con las disposiciones de la Directiva de Baja Tensión 2006/95/CE y de la Directiva EMC 2004/108/CE y sus enmiendas y
– han sido fabricadas de acuerdo con las normas armonizadas EN 55014-1 (2006-12), EN 55014-2 (1997-02), EN 55022 (2006-09), EN 55024 (1998-09), EN 60335-1 e EN 60335-2-97.

Cuando una de las persianas exteriores arriba mencionadas se instala sobre una ventana VELUX y se conecta a una unidad de control VELUX INTEGRA®, el sistema completo se considera una máquina, por lo que no deberá ponerse en funcionamiento hasta que se haya instalado según las instrucciones y los requisitos.

El sistema completo cumple entonces con los requisitos esenciales establecidos en las Directivas del Consejo 2006/42/CE, 2006/95/CE y 2004/108/CE y sus enmiendas.

La persiana también cumple con el Reglamento Europeo de Productos de Construcción (EU) No. 305/2011. Para la Declaración de Prestaciones, por favor visite www.velux.com.

VELUX A/S:

(Søren Chr. Dahl, Product Approval)

Ådalsvej 99, DK-2970 Hørsholm 30-08-2013

CE-erklæring nr. 941998-05

AR: VELUX Argentina S.A.
348 4 639944

AT: VELUX Österreich GmbH
02245/32 3 50

AU: VELUX Australia Pty. Ltd.
1300 859 856

BA: VELUX Bosna i Hercegovina d.o.o.
033/626 493, 626 494

BE: VELUX Belgium
(010) 42.09.09

BG: VELUX Bulgaria EOOD
02/955 99 30

BY: FE VELUX Roof Windows
(017) 217 7385

CA: VELUX Canada Inc.
1 800 88-VELUX (888-3589)

CH: VELUX Schweiz AG
0848 945 549

CL: VELUX Chile Limitada
2 953 6789

CN: VELUX (CHINA) CO. LTD.
0316-607 27 27

CZ: VELUX Česká republika, s.r.o.
531 015 511

DE: VELUX Deutschland GmbH
01806 / 33 33 99
Festnetz: 0,20 €/Anruf
Mobilfunk: max. 0,60 €/Anruf

DK: VELUX Danmark A/S
45 16 45 16

EE: VELUX Eesti OÜ
621 7790

ES: VELUX Spain, S.A.
91 509 71 00

FI: VELUX Suomi Oy
0207 290 800

FR: VELUX France
0821 02 15 15
0,119€ TTC/min

GB: VELUX Company Ltd.
01592 778 225

HR: VELUX Hrvatska d.o.o.
01/5555 444

HU: VELUX Magyarország Kft.
(06/1) 436-0601

IE: VELUX Company Ltd.
01 848 8775

IT: VELUX Italia s.p.a.
045/6173666

JP: VELUX-Japan Ltd.
0570-00-8145

LT: VELUX Lietuva, UAB
(85) 270 91 01

LV: VELUX Latvia SIA
67 27 77 33

NL: VELUX Nederland B.V.
030 - 6 629 629

NO: VELUX Norge AS
22 51 06 00

NZ: VELUX New Zealand Ltd.
0800 650 445

PL: VELUX Polska Sp. z o.o.
(022) 33 77 000 / 33 77 070

PT: VELUX Portugal, Lda
21 880 00 60

RO: VELUX România S.R.L.
0-8008-83589

RS: VELUX Srbija d.o.o.
011 20 57 500

RU: ZAO VELUX
(495) 737 75 20

SE: VELUX Svenska AB
042/20 83 80

SI: VELUX Slovenija d.o.o.
01 724 68 68

SK: VELUX Slovensko, s.r.o.
(02) 33 000 555

TR: VELUX Çatı Pencereleri
Ticaret Limited Şirketi
0 216 302 54 10

UA: VELUX Ukraina TOV
(044) 2916070

US: VELUX America Inc.
1-800-88-VELUX

www.velux.com