

## Hinweise für den Einbau von Austauschfenstern VU, VL und VKU mit einer Bleieinfassung

Sehr geehrte VELUX Kundin, sehr geehrter VELUX Kunde,

die nachfolgenden Informationen geben Hinweise für den Einbau von Austauschfenstern des Typs VU, VL und VKU, wenn aufgrund der Einbausituation kein VELUX Eindeckrahmen verwendet werden kann und statt dessen das Fenster an die ursprüngliche Bleieinfassung angeschlossen werden muss.

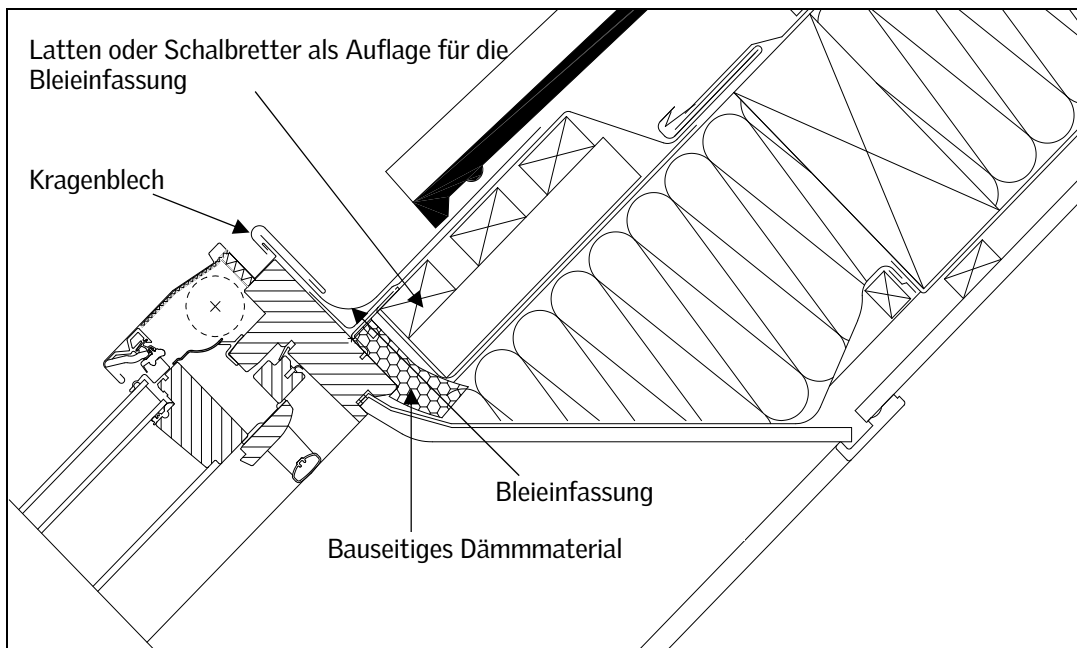
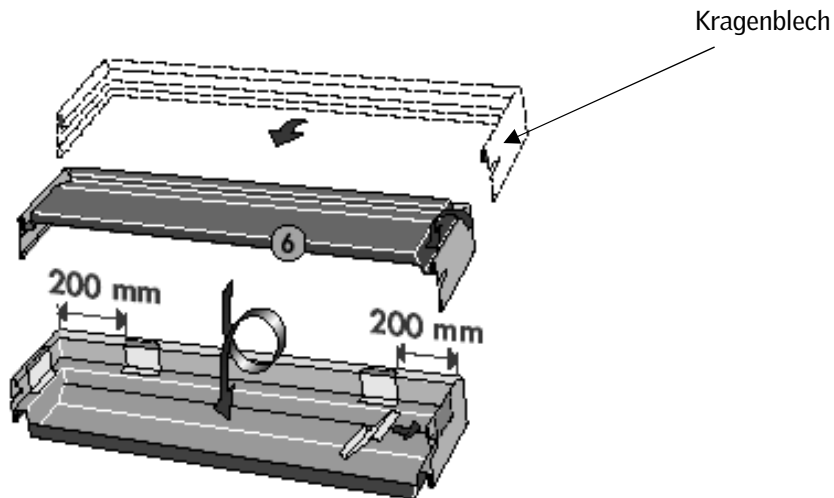
Für den Einbau der Austauschfenster VU, VL und VKU mit Anschluss an eine Bleieinfassung benötigen Sie zusätzlich ein Kragenblech, das nicht im Lieferumfang des Fensters enthalten ist. Mit diesem Kragenblech wird die Verbindung zwischen Bleieinfassung und Markisenkasten fachgerecht hergestellt.

Das Kragenblech sollte zusammen mit dem Fenster bestellt werden.

Fenstergröße	Ersatzteilnummer	
	Aluminium	Kupfer
VU, VL Y21	766819Y20	766819Y21
VU, VL Y23	766819Y20	766819Y21
VU, VL Y33	766819Y30	766819Y31
VU, VL Y35	766819Y30	766819Y31
VU, VL Y43	766819Y40	766819Y41
VU, VL, VKU Y45	766819Y40	766819Y41
VU, VL, VKU Y47	766819Y40	766819Y41
VL Y65	766819Y60	766819Y61
VL Y67	766819Y60	766819Y61
VU, VL, VKU Y85	766819Y80	766819Y81
VU/VL, VKU Y87	766819Y80	766819Y81
VL Y89	766819Y80	766819Y81
VL Y97	766819Y90	766819Y91
VL Y99	766819Y90	766819Y91

Preise und Lieferzeiten erhalten Sie über Ihre VELUX Kundenbetreuung.

**Details**



**Weitere Fachinformationen und Unterlagen**

erhalten Sie über unseren Internetauftritt [www.velux.de/info](http://www.velux.de/info)